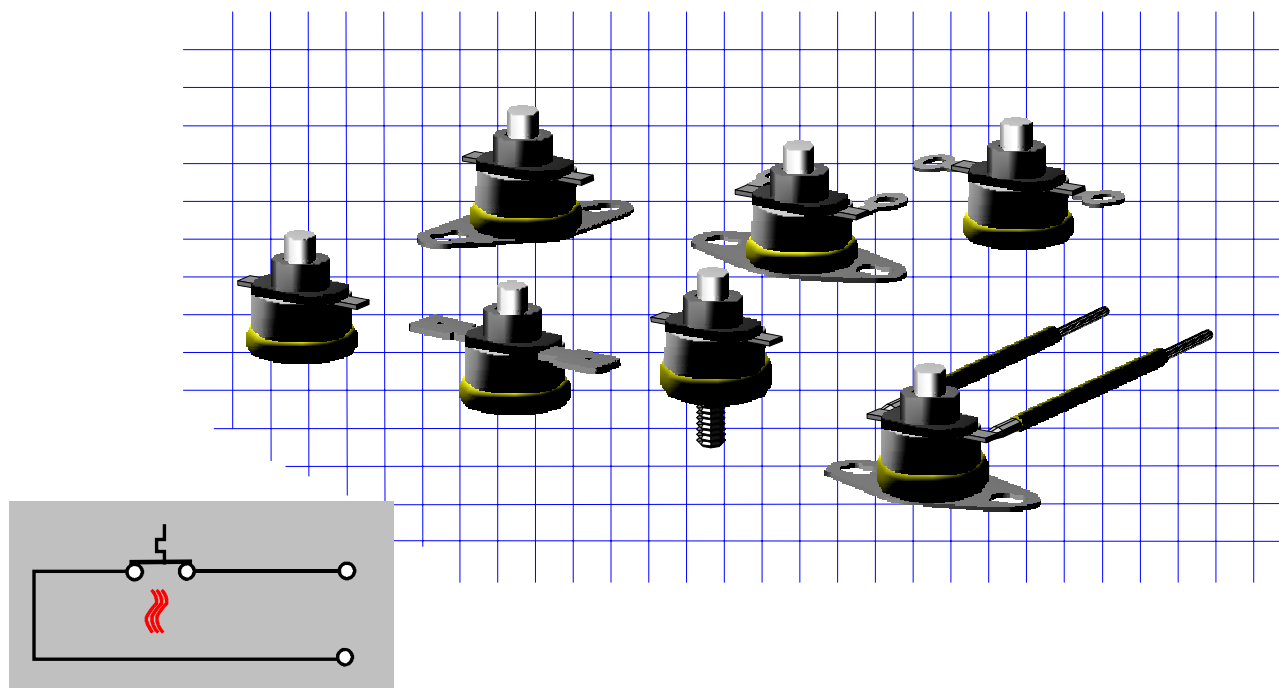


## Wyłącznik termiczny AR33 - niesamoczynne

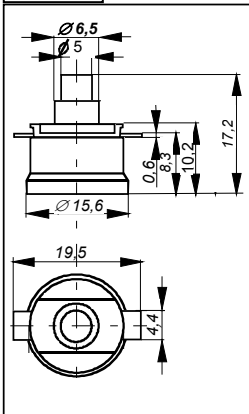


### Schemat elektryczny

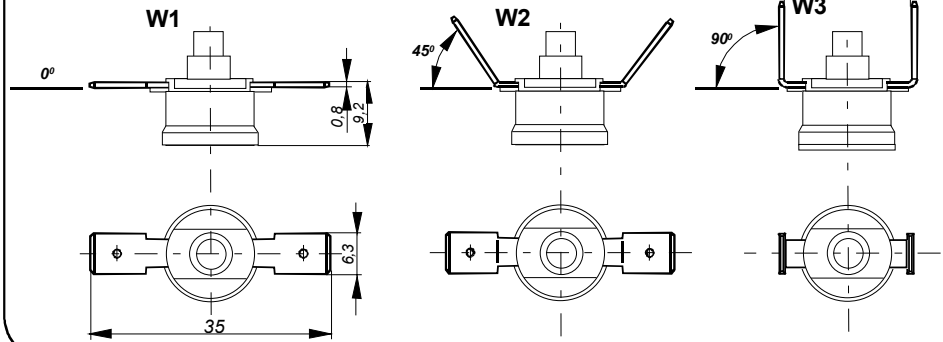
<u>Zestyk</u>	dwubiegunowy, normalnie zamknięty
<u>Napięcie znamionowe</u>	do 250V; 50 ÷ 60 Hz
<u>Trwałość działania w zależności od prądu obciążenia przy napięciu 250 V AC</u>	16A (2,5) 10 000 cykli 10A (1,6) 100 000 cykli
<u>Zakres znamionowych temperatur działania</u>	60°C - 180°C
<u>Tolerancja temperatury działania</u>	± 5K / ± 7,5K / ± 10K
<u>Szybkość zmian temperatury do wyznaczenia temperatury działania</u>	0,5K / min
<u>Czas opóźnienia zadziałania</u>	do 50 sek
<u>Odporność termiczna</u>	max 260°C / 1min
<u>Wskaźnik odporności na prądy pełzające zastosowanych materiałów izolacyjnych</u>	175 V
<u>Rezystancja izolacji</u>	≥ 2 MΩ
<u>Wytrzymałość elektryczna izolacji</u>	1 500 V; 50 Hz; 1 min.
<u>Rezystancja przejścia (bez doprowadzeń)</u>	≤ 15 mΩ
<u>Elementy przyłączeniowe</u>	przewody jednożyłowe z żyłą miedzianą wielodrutową o przekroju znamionowym 0,75 mm <sup>2</sup> dla I <sub>zn</sub> 10 A lub nasuwki 6,3x0,8
<u>Sposób zabudowy</u>	do wbudowania

**Dystrybucja: SOLID LINK**

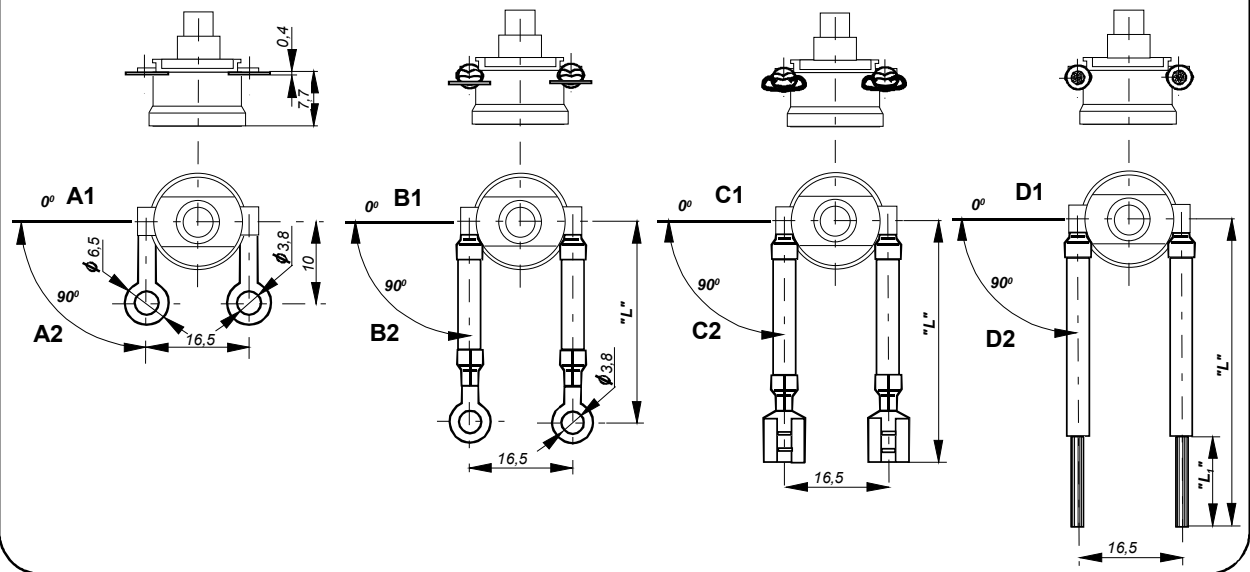
**AR33**



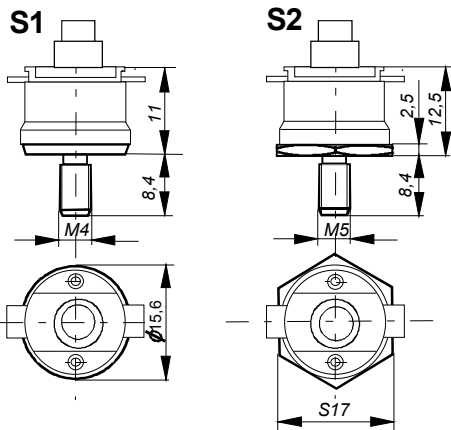
**Elementy przyłączeniowe - wsuwka 6,3 x 0,8**



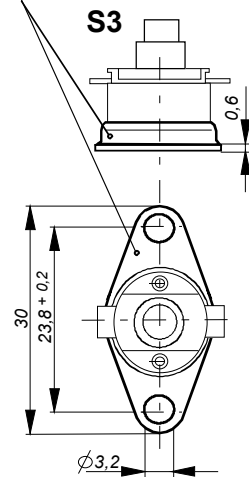
**Elementy przyłączeniowe - końcówka oczkowa, przewody przyłączeniowe**



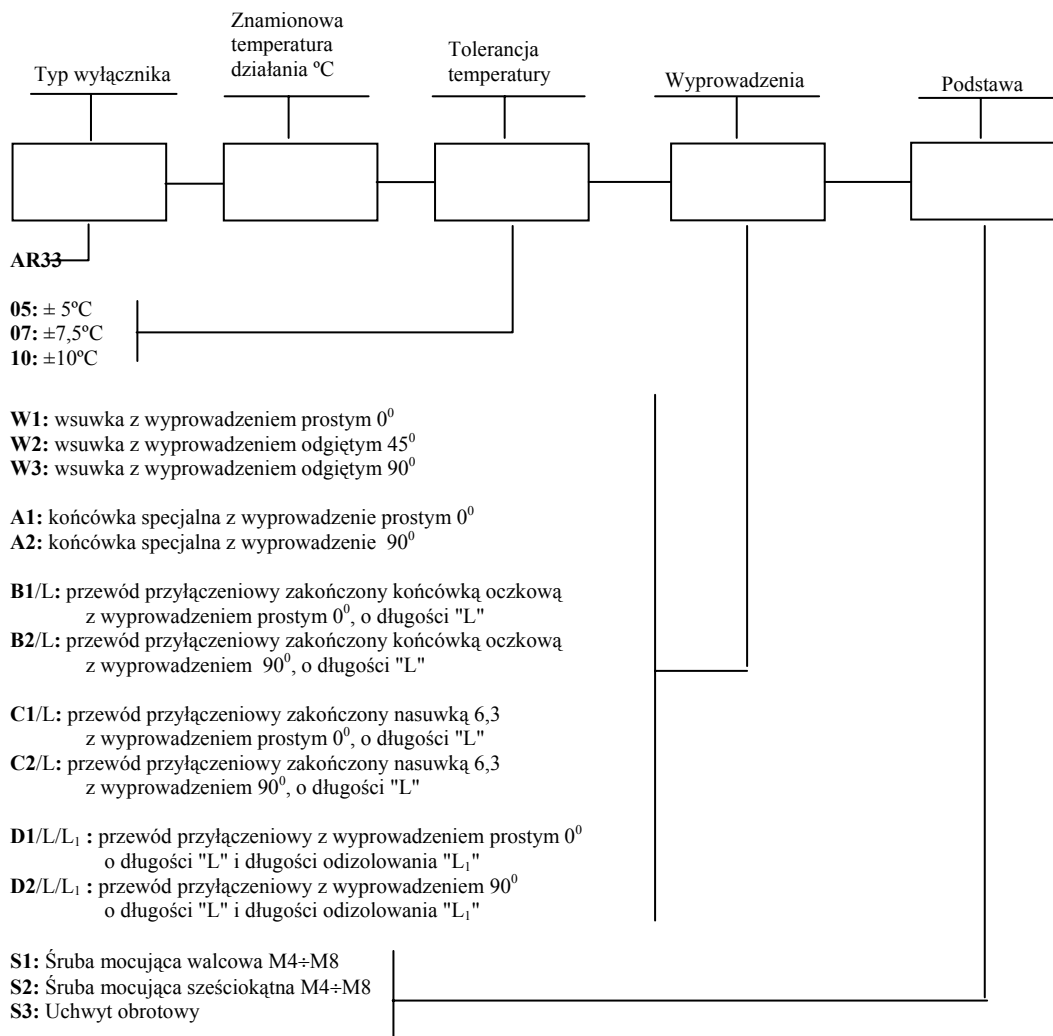
**Element mocujący podstawę - śruba**



**Uchwyt obrotowy**



## Oznaczenie kodowe wyłączników do zamówienia



Przykład oznaczenia w zamówieniach:

1. **AR33 - 125 - 05 - C2/100 - S3** w zamówieniu oznacza, wyłącznik termiczny niesamoczynny typ **AR33**, o znamionowej temperaturze działania **125**<sup>0</sup>C w tolerancji **± 5**<sup>0</sup>C, z przewodami przyłączeniowymi zakończonymi nasuwką 6,3 typu **C2** o długości **L=100** mm, z uchwytem obrotowym typu **S3**.

2. **AR33 - 110 - 07 - W1 - S1-M4** w zamówieniu oznacza, wyłącznik termiczny niesamoczynny typ **AR33**, o znamionowej temperaturze działania **110**<sup>0</sup>C w tolerancji **± 7,5**<sup>0</sup>C, z wsuwką 6,3 typu **W1**, z śrubą mocującą walcową typu **S1** i gwintem **M4**.

Po uzgodnieniu, istnieje możliwość wykonania specjalnego odbiegającego od podanych standardów.