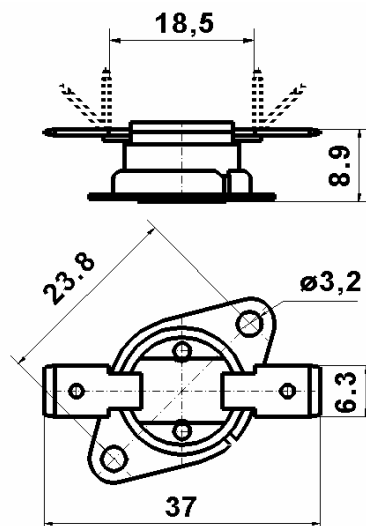
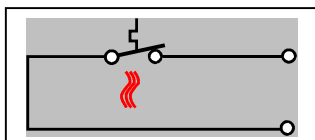


Wyłączniki termiczne AR03

Schemat elektryczny



<u>Zestyk</u>	normalnie zamknięty
<u>Napięcie znamionowe</u>	do 250V; 50 ÷ 60 Hz
<u>Prąd znamionowy</u>	
obciążenia rezystancyjnego I_{zn} , $\cos\varphi = 1,0$	16 A
obciążenia rezystancyjnego i indukcyjnego I_x , $\cos\varphi = 0,6$	6 A
<u>Trwałość działania przy obciążeniu znamionowym</u>	3 000 cykli
<u>Zakres znamionowych temperatur działania</u>	50°C - 180°C
<u>Tolerancja temperatury działania</u>	±5K / ±7,5K / ±10K
<u>Strefa histerezy</u>	30 ± 15K
<u>Szybkość zmian temperatury</u>	
do wyznaczenia temperatury działania	0,5K / min
<u>Odporność termiczna</u>	max 260°C / 1min
<u>Stopień ochrony i narażenia na zabrudzenie</u>	IP 00
<u>Wskaźnik odporności na prądy pełzające</u>	
zastosowanych materiałów izolacyjnych	175 V
<u>Rezystancja izolacji</u>	≥ 2 MΩ
<u>Wytrzymałość elektryczna</u>	
izolacji	2500 V; 50 Hz;
<u>Rezystancja przejścia (bez doprowadzeń)</u>	≤ 20 mΩ
<u>Sposób zabudowy</u>	do wbudowania