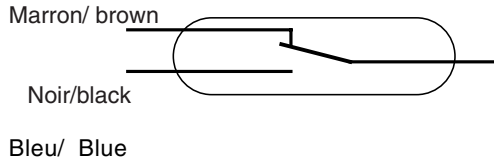
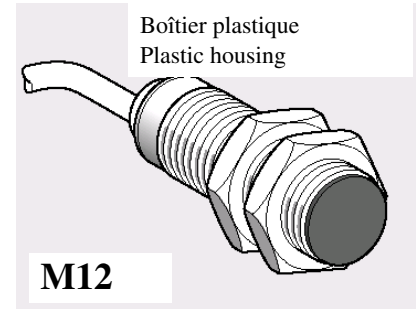


CAPTEUR DE PROXIMITE MAGNETIQUE

MAGNETIC PROXIMITY SENSOR

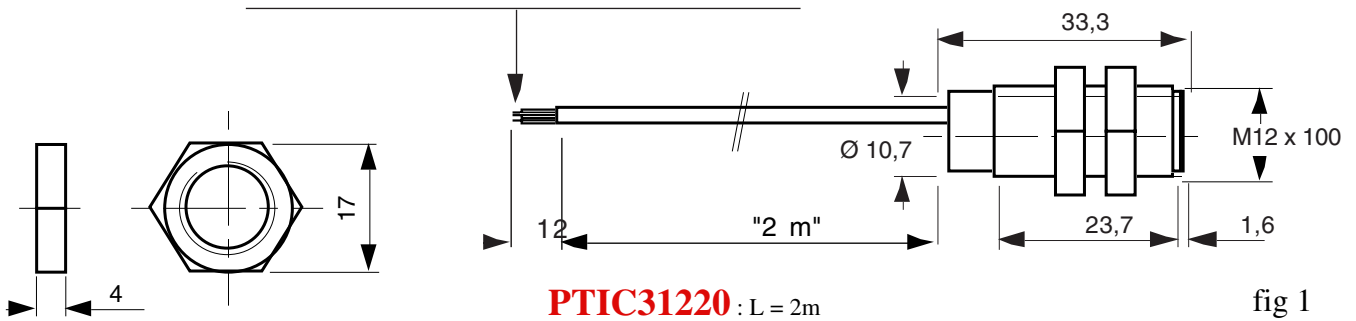
PTIC312xx

- Capteur magnétique à ampoule REED
- 1 contact inverseur 100V crête - 8VA/W en NO et 3VA/W en NF
- *MAGNETIC PROXIMITY SENSOR with REED switch*
- *1 changeover contact (form C) 100VApeak - 8VA/W in NO and 3VA/W in NF*



Dimensions

cable rond / round cable $\varnothing 3,3 ; 3 \times 0,15 \text{ mm } 2$
AWG 22



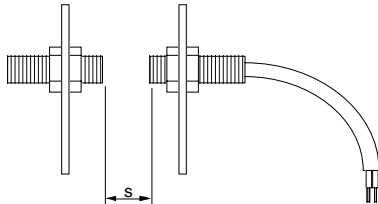
APPLICATIONS TYPIQUES / TYPICAL APPLICATIONS

Détection directe :

- Détecteur de proximité
- Interrupteur de fin de courses
- Capteurs de débit

Standard detection :

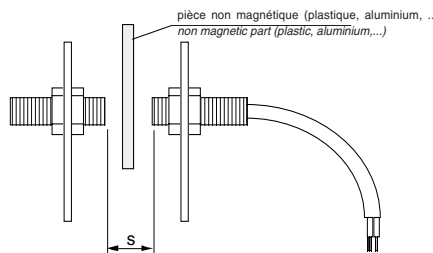
- Proximity sensors
- Limit switch
- Flow sensor



Détection au travers d'une paroi non magnétique .

Exemple : capot de machine en aluminium ou plastique

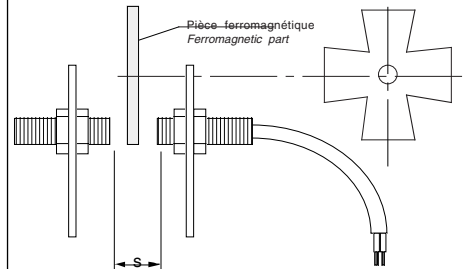
Detection across a non ferromagnetic part Example : protection hood made of plastic or aluminium



Détection de présence d'une pièce ferromagnétique (acier)

Le champ magnétique est shunté par la paroi métallique.

Detection of a ferromagnetic part Short circuit of the magnetic field .



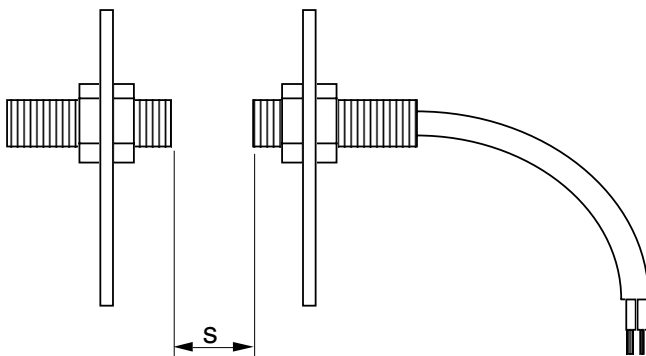
Proud to serve you

celduc[®]
r e l a i s

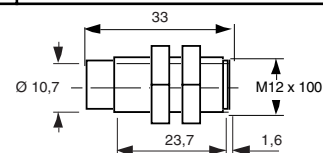
Caractéristiques (à 20°C) / specifications (at 20°C)

Paramètre / Parameter	Symbol	Typ.	Unit
ELECTRIQUE /ELECTRICAL			
Tension assignée d'emploi /Rated operational voltage	Ue	0,1-100	Vpeak
Puissance max commutable / Max power load	Pd	NO : 8 NF : 3	VA/W
Courant assigné d'emploi / Rated operational current : max DC-12 : commande de charges ohmiques et de charges statiques isolées par photocoupleur (entrée automate) / control of resistive loads or solid state loads with optical isolation (p.l.c inputs)	Ie	NO : 0,4A NF 0,25A	A
Autres charges: Respecter U, I ,P. Limiter le courant sur charges capacitives et les surtensions sur charges inductives / Other loads . U, I and P must be respected. Inrush current on capacitive loads and overvoltages on inductive loads must be limited/	Ie (DC-12)	0,25	A
Courant d'emploi minimal /minimum operational current	Im	0,1	mA
Courant résiduel/ Leakage current	Ir	0	µA
Consommation hors charge / supply current with no load	Io	0	mA
Chute de tension / drop out voltage	Ud	0,01V @0,1A	
Tension assignée isolement / Rated insulation voltage	Ui	class II / IEC60536	
Tension assignée de tenue aux chocs/Rated impulse withstand voltage	U imp	2500	V
Fréquence de commutation / Max frequency	f	100	Hz
Fonction de l'élément de commutation / Functional switch		changeover	
Durée de vie / Life time (DC-12 24V 20mA)		10 000 000	op
GENERALES/ MECHANICAL and ENVIRONMENTAL			
Code IP / IP protection		IP67	
Degré de pollution/ Degree of pollution		3 /IEC/EN60947-5-1	
Température d'utilisation / operating temperature		-25 / + 70	°C
Tenue aux vibrations/ Vibration resistance		10gn (10-150hz) / IEC 600608-2-6	
Tenue aux chocs /Shocks resistance		30gn (11ms) /IEC 60067-2-7	
MAGNETIQUES / MAGNETIC			
Portée / operating distances		voir fig 2 : see fig 2	
Reproductibilité /Reproductibility		<10%	
Course différentielle /hysteresis		voir fig 2 : see fig 2	
BOITIERS et RACCORDEMENT / HOUSING and WIRING			
Boîtier / housing	fig 1	plastic	
Câbles / wires	fig 1	PVC	

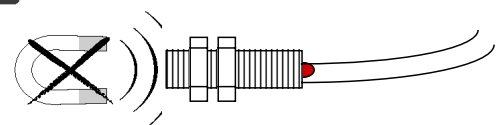
Fig 2: Distances de détection /assured operating distance



Aimant / magnet	s ON min	s ON typ	hysteresis
PT810000	Nous consulter / consult us		
PT820000	Nous consulter / consult us		



Sensible aux champs magnétiques par principe
Sensible to Magnetic Field



ISO 9001
N° 1993/1106a

celduc[®]
r e l a i s

www.celduc.com

Rue Ampère B.P. 4 42290 SORBIERS - FRANCE E-Mail : celduc-relais@celduc.com
Fax +33 (0) 4 77 53 85 51 Service Commercial France Tél. : +33 (0) 4 77 53 90 20
Sales Dept.For Europe Tel. : +33 (0) 4 77 53 90 21 Sales Dept. Asia : Tél. +33 (0) 4 77 53 90 19