

Relais statique monophasé de puissance avec diagnostique

Power Solid State Relay with diagnostic

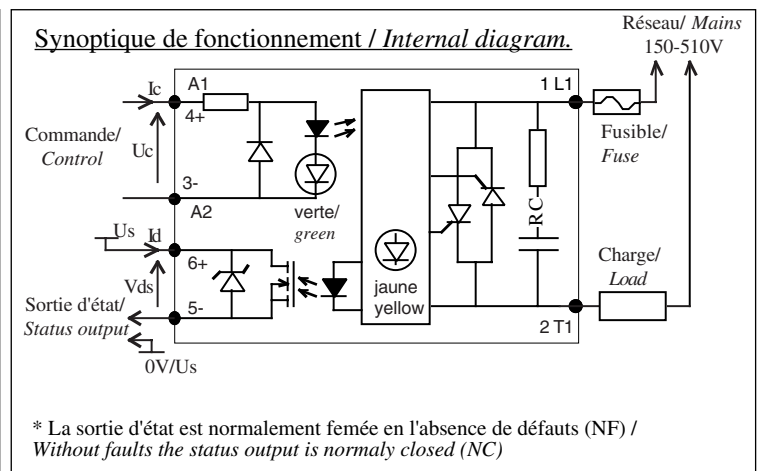
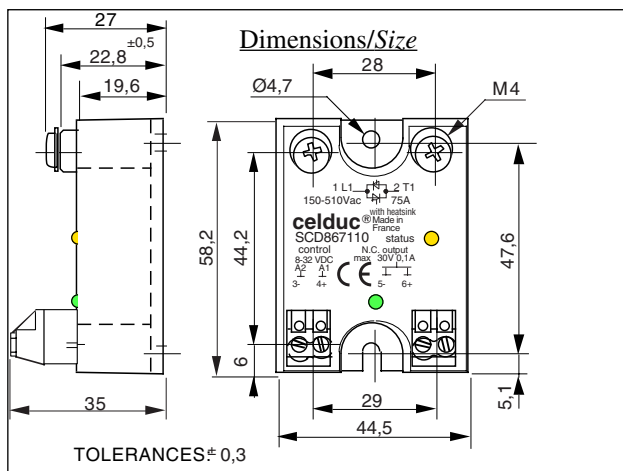
SCD845110
7-32VDC control
50A/70-280VAC output
Diagnostic : 30VDC-100mA



**BREVETE
PATENTED**

- Sortie AC synchrone / Zero switching AC output.
- Entrée commande DC / DC control input.
- Détection défaut / Fault condition alarms
 - Absence de réseau, charge coupée / Line or load open.
 - Sortie en court-circuit / Short circuit output.
- Sortie d'état N.F. statique / Solid state N.C. status output without power supply
- Led verte de visu. de l'entrée / Green led control indicator.
- Led jaune (*) de visu. de l'état de la sortie AC / Yellow (*) Led status indicator.
- Bornes pour l'entrée et la sortie d'état / Terminal block for control and status output.

(*) : rouge sur les premières pièces / RED on the first pieces



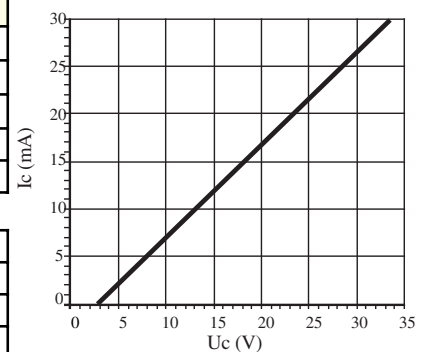
Caractéristiques de commande (à 25°C) / Control characteristics (at 25°C)

Commande/ Control	Symbol	DC			Unit
		Min	Nom	Max	
Tension de commande / Control voltage	Uc	7		32	V
Courant de commande / Control current (@ Uc)	Ic	4		30	mA
Tension de relachement/Release voltage	Uc off	3			V
Résistance interne / Input internal resistor fig.1	Rc		1000		Ω
Tension inverse / Reverse voltage	Urv		30		V

Caractéristiques de la sortie d'état (à 25°C) / Status output characteristics (at 25°C)

Tension utilisation / Supply voltage	Us	1	12-24	32	V
Courant de sortie / Output current	Id	0	0,1	0,1	A
Résistance sortie fermée / On resistance	Rdson			2	Ω
Longueur max de câble pour détection charge coupée / Max cable length for open load (due to capacitor)				40	m

fig. 1 : Caractéristique d'entrée / Control characteristic



Caractéristiques mécaniques / Mechanical characteristics

Paramètre / Parameter	Conditions	Typ.	Unit
Couple de serrage sortie AC / AC output torque requirement	Tournevis/ Screwdriver : Philips™ n°2	1,6	N.m
Couple pour borne à cage / Terminal block torque requirement	Vis à tête fendue/ Slotted screw : 3,5x0,5mm	0,4	N.m
Section de raccordement/ wire section	Borne à cage / Terminal block	0,2-2,5 / 22-14	mm ² / AWG
Longueur de dénudage / stripping length	Borne à cage / Terminal block	6 ±0,5	mm
Poids/Weight		100	g

Proud to serve you

celduc®
r e l a i s

Caractéristiques de sortie (à 25°C) / Output characteristics (at 25°C)

Paramètre / Parameter	Conditions	Symbol	Typ.	Unit
Tension de charge / Load voltage		Ue	230	V rms
Plage tension de fonctionnement / Operating range		Uemin-max	70-280	V rms
Tension crête / Peak voltage		Up	600	V
Niveau de synchronisation / Synchronizing level		Usync	14	V
Tension d'amorçage / Latching voltage	Ie nom	Ua	12	V
Courant nominal AC-51/ AC-51 nominal current	(see Fig. 2)	Ie AC-51	50	A rms
Courant de surcharge non répétitif / Non repetitive overload current	tp=10ms (Fig. 3)	Itsm	550	A
Chute tension directe crête/ On state voltage drop	@ Ie nom	Vd	1,45	V
Courant de fuite état bloqué/ Off state leakage current	@Ue, 50Hz	Ilk	< 5	mA
Courant de charge minimum / Minimum load current		Ie min	100	mA
Temps de fermeture/ Turn on time	Uc nom DC ,f=50Hz	ton max	10	ms
Temps d'ouverture/ Turn off time	Uc nom DC ,f=50Hz	toff max	10	ms
Plage de fréquence / Operating frequency range		f	40-440	Hz
dv/dt état bloqué / Off state dv/dt		dv/dt	500	V/μs
dI/dt maximum non répétitif/ Maximum di/dt non repetitive		di/dt	50	A/μs
I ² t (<10ms)		I ² t	1500	A ² s
EMC Test d'immunité conduite / Conducted immunity level	IEC 1000-4-4 (burst)	2kV criterion B		
EMC Test d'immunité conduite / Conducted immunity level	IEC 1000-4-5(schocks)	2kV criterion B		
Conformité / Conformity	EN60947-4-x			

Fig.3 Surcharge de courant : Itsm (Apeak) = f(t) pour modèle 50A(Itsm=550A)
Surge current : Itsm (Apeak) = f(t) for 50A models with Itsm =550A

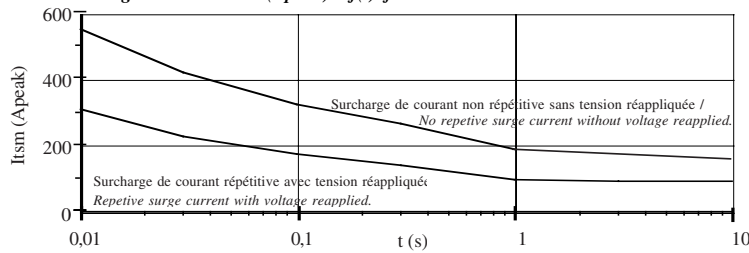
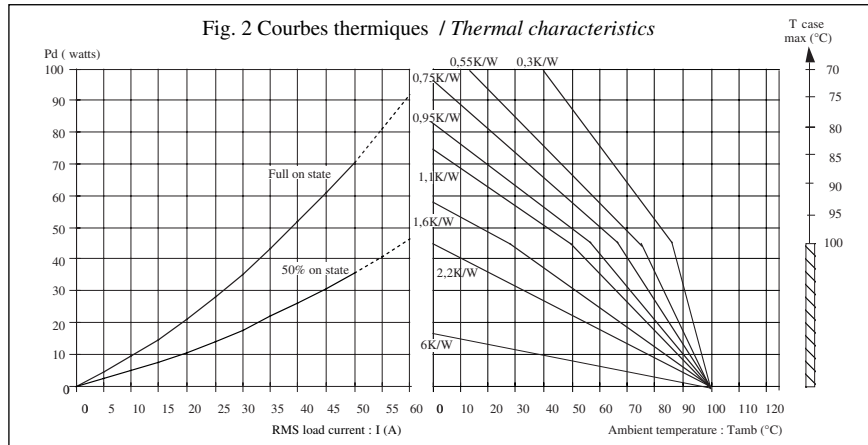


Fig. 2 Courbes thermiques / Thermal characteristics

**Précautions/ Cautions :**

1 -Itsm non répétitif sans tension réappliquée est donné pour la détermination des protections.

No repetitive Itsm is given without voltage reapplied for the determination of the protection.

2 -Itsm répétitif est donné pour des surcharges de courant diminue la durée de vie du Relais.

Repetitive Itsm is given for inrush current with initial Tj = 70°C. The repetition of the surge current decrease the lifetime SSR's.

3 - Les relais à semiconducteurs ne procurent pas d'isolation galvanique entre le réseau et la charge.

Semiconductor relays don't provide any galvanic insulation between the load and the mains.

4 - Les relais statiques doivent être montés sur dissipateur thermique.

SSR must be mounted on a heatsink.

Caractéristiques thermiques / thermal characteristics

Paramètre / Parameter	Conditions	Symbol	Typ.	Unit
Plage de température de stockage / Storage temperature range			-40 / +100	°C
Plage de température de fonctionnement / Operating temperature range		Tcase	-40 / +90	°C
Resistance thermique jonction-semelle / junction-case thermal resistance		Rthc-a	0,5	°C/W

Proud to serve you

All technical characteristics are subject to change without previous notice.
 Caractéristiques sujettes à modifications sans préavis.

celduc®
 r e l a i s

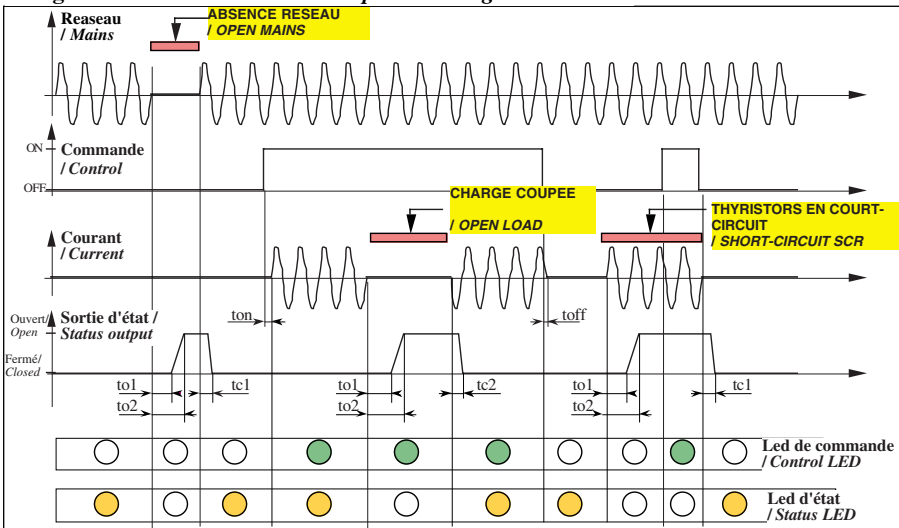
Tableau de fonctionnement / Operation characteristics

Commande / control	LED commande / control	Réseau / Mains	Charge / Load	Relais / Relay	LED d'état / status	Sortie / output status
0	○	Non / No	x	x	○	ouvert/open
1	●	Non / No	x	x	○	ouvert/open
0	○	Oui / Yes	OK	OK	●	fermé/ closed
1	●	Oui / Yes	OK	OK	●	fermé/ closed
0	○	Oui / Yes	Coupée/open	OK	○	ouvert/open
0	○	Oui / Yes	OK	court-circuit /short-circuit	○	ouvert/open
1	●	Oui / Yes	Coupée/open	OK	○	ouvert/open
1	●	Oui / Yes	OK	court-circuit /short-circuit	○	ouvert/open

Remarques / Notices

- La luminosité de la led jaune dépend de / The yellow LED luminosity depend on :
 - Tension U_e / U_e voltage.
 - Commande / Control : ON, OFF
 - Type de charge / Load type.
- Plusieurs sorties d'état (NF) peuvent être misent en série pour avoir une seule information défaut / The status outputs can be connect in serial for alone information.
- La sortie d'état permet un câblage NPN ou PNP / NPN or PNP output is possible with status.
- A tension réseau inférieure à 150Vac le relais fonctionne correctement, mais un état défaut pourra apparaître en absence de commande. Mains voltage lower than specifications, (150 Vac) the SSR works correctly, but an alarm status can be given without control.

Diagramme de fonctionnement / Operation diagram



* La sortie d'état (statique) est normalement fermée en l'absence de défauts sur la charge et le relais / Status (static output) is normally closed without failure on the relay and the load

-> la LED jaune est allumée en absence de défaut.

Ce qui signifie:

- tension sur le relais en absence de commande
- courant dans le relais en présence de commande.

-> the yellow LED is switched ON.

That means there is

- voltage across the SSR with control.
- current inside the SSR without control.

* En cas de défaut (relais en court-circuit ou charge coupée) la sortie d'état est ouverte et la LED jaune éteinte.

In case of failure on the load (opened) or on the SSR (short-circuited):

- the status is opened.
- the yellow LED is switched OFF.

Attention: Dans le cas de longueurs de câbles entre le relais et la charge supérieures à 25 mètres le système de diagnostic peut ne pas détecter une charge coupée. **Important:** In case of long wiring cable between the SSR and the load (> 25 meters), it is possible than the diagnostic system can't detect an open load.

Caractéristiques de réponse de la sortie d'état / Status output answer characteristics (at 25°C)

Paramètre / Parameter	Conditions	Symbol	Min	Nom	Max	Unit
Temps à l'ouverture (défaut) / Open delay (faults)	U_{enom}	t_{o1}		70		ms
Temps total à l'ouverture (défaut) / Total open delay (faults)	U_{enom}	t_{o2}		120		ms
Retard à l'établissement du réseau / Closed mains delay	U_{enom} , $U_c=0V$	t_{c1}			20	ms
Retard à l'établissement du réseau / Closed mains delay	U_{enom} , $U_c=U_{cnom}$	t_{c2}			20	ms

Caractéristiques d'entrée-sortie (à 25°C) / Input-output characteristics (at 25°C)

Paramètre / Parameter	Conditions	Symbol	Min	Nom	Max	Unit
Isolement commande-sortie AC / Control-AC output insulation	@ alt.500m	U_i	3750			VRMS
Isolement sortie d'état-sortie AC / Status output-AC output insulation	@ alt.500m	U_i	2500			VRMS
Isolement commande-sortie d'état / Control-status output insulation	@ alt.500m	U_i	2500			VRMS
Isolement entrée, sortie-semelle / Input, output-case insulation	@ alt.500m	U_i	3300			V
Tension assignée isolement / Rated impulse voltage	@ alt.500m	U_{imp}	4000			V

Pour d'autres caractéristiques de relais avec diagnostic nous consulter / For other relay with diagnostic contact us:

- Pour des courants supérieurs et des valeurs d' I^2t jusqu'à 20 000A²s / For superior current - I^2t values to 20 000A²s.
- Relais non synchrone / Random relay
- Sortie diagnostique AC / AC status output ...



ISO 9001
N° 1993/1106a

celduc[®]
r e l a i s

www.celduc.com

Rue Ampère B.P. 4 42290 SORBIERS - FRANCE E-Mail : celduc-relais@celduc.com
Fax +33 (0) 4 77 53 85 51 Service Commercial France Tél. : +33 (0) 4 77 53 90 20
Sales Dept. For Europe Tel. : +33 (0) 4 77 53 90 21 Sales Dept. Asia : Tél. +33 (0) 4 77 53 90 19