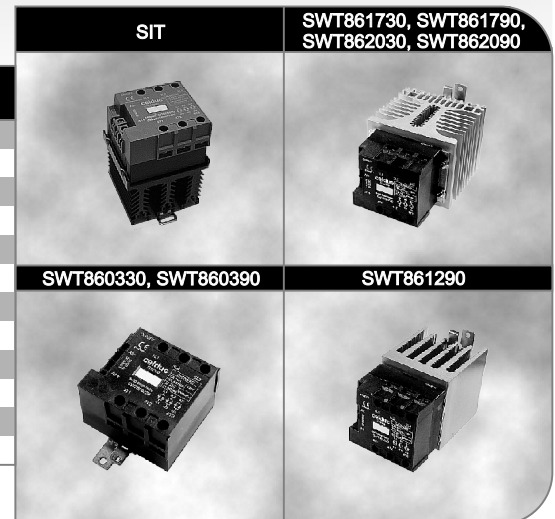


Seria SWT, SIT (3-fazowe)

- Producent: CELDUC Relais
- Przełączniki "gotowe do zastosowania" zintegrowane z radiatorami do montażu na szynie DIN
- Załączanie w zerze (zero-cross)
- Wewnętrzne gasiki RC i warystory, wskaźniki LED
- Stopień ochrony obudowy IP20
- Te produkty przeznaczone są do ciągłej 8-godzinnej pracy (cykl roboczy=100 %) ze wzrostami temperatury 50°C zgodnie z europejskimi normami

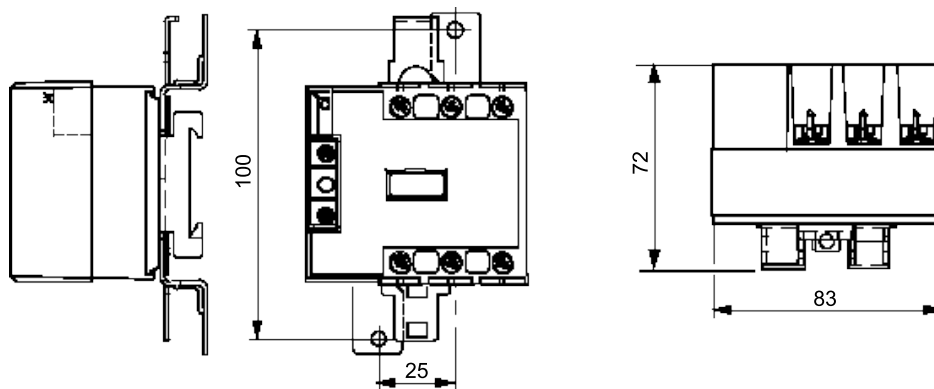
| Oznaczenie modelu | Prąd znam. tyrystorów | Prąd znam. przełącznika | Napięcie | Sterowanie |
|------------------------|-----------------------|-------------------------|------------|------------|
| SWT860330 | 3 x 25 A | 3 x 5 A | 24-520 VAC | 8,5-30 VDC |
| SWT860390 | 3 x 25 A | 3 x 5 A | 24-520 VAC | 90-240 VAC |
| SWT861290 | 3 x 50 A | 3 x 22 A | 24-520 VAC | 90-240 VAC |
| SWT861730 | 3 x 75 A | 3 x 28 A | 24-520 VAC | 8,5-30 VDC |
| SWT861790 | 3 x 75 A | 3 x 28 A | 24-520 VAC | 90-240 VAC |
| SWT862030 | 3 x 95 A | 3 x 32 A | 24-520 VAC | 8,5-30 VDC |
| SWT862090 | 3 x 95 A | 3 x 32 A | 24-520 VAC | 90-240 VAC |
| SWT865080 ¹ | 3 x 75 A | 3 x 50 A | 24-520 VAC | 8,5-30 VDC |
| SIT865390 | 3 x 50 A | 3 x 22 A | 24-520 VAC | 8,5-30 VDC |
| SIT865990 | 3 x 50 A | 3 x 22 A | 24-520 VAC | 90-240 VAC |
| SIT865570 ² | 3 x 50 A | 3 x 22 A | 24-520 VAC | 10-30 VDC |
| SIT867570 | 3 x 75 A | 3 x 22 A | 24-520 VAC | 10-30 VDC |



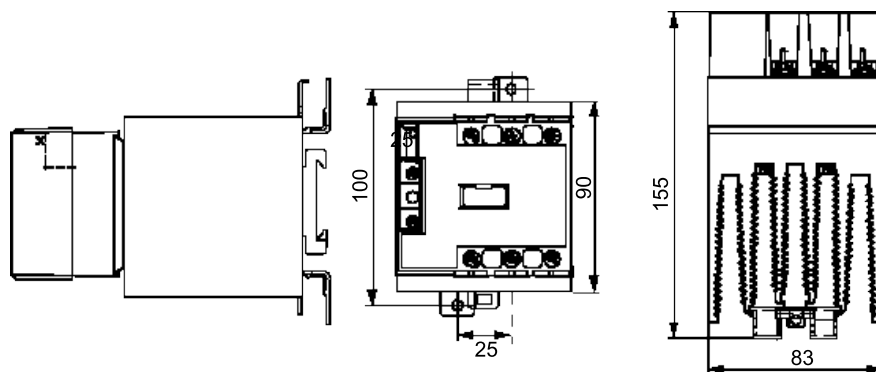
¹ - model z wentylatorem, bez gasików RC

² - bez gasików RC

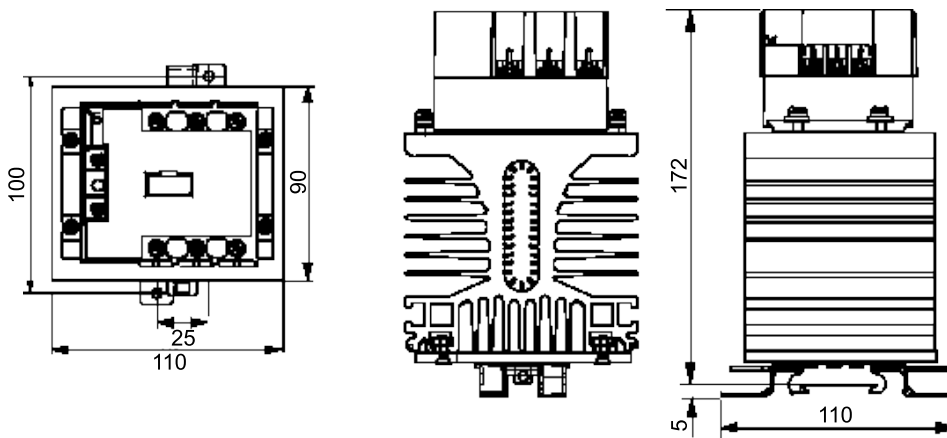
SWT860330, SWT860390: wymiary (mm)



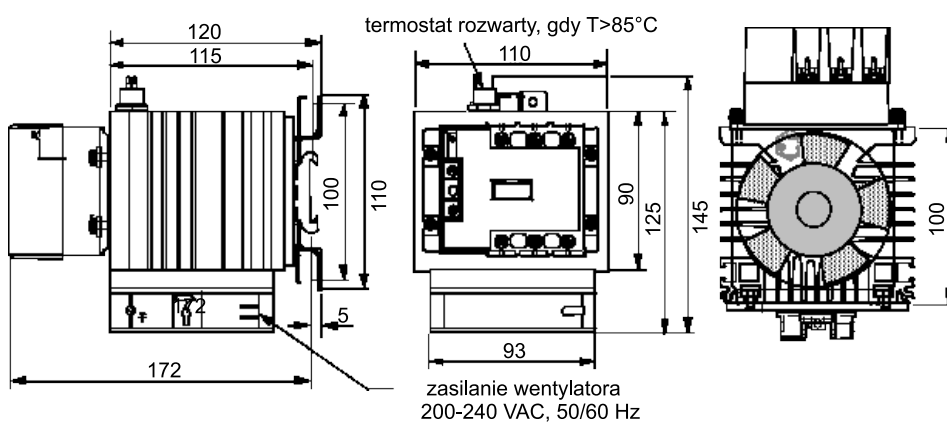
SWT861290: wymiary (mm)



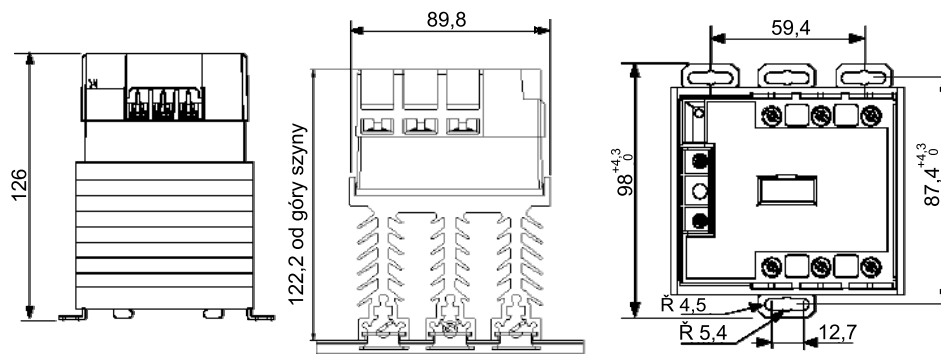
SWT861730, SWT861790, SWT862030, SWT862090: wymiary (mm)



SWT865080: wymiary (mm)



SIT: wymiary (mm)



Schemat wewnętrzny

