

## Seria SVTA (3-fazowe)

- Producent: CELDUC Relais
- SVTA to mikroprocesorowe 3-fazowe półprzewodnikowe sterowniki mocy, które wymagają zewnętrznego radiatora. Posiadają dynamiczną detekcję współczynnika mocy. Umożliwiają płynną regulację mocy w pełnym zakresie, zarówno dla obciążeń rezystancyjnych (grzałki, lampy), jak i indukcyjnych (transformatory, silniki). Posiadają funkcję linearyzacji charakterystyki wejścia/wyjścia dla obciążeń rezystancyjnych. Wewnętrzne zabezpieczenia przepięciowe: gasiki RC i warystory.

W przypadku sterowania silnikiem dostępna jest cecha „softstart” i „softstop” (czasem użyteczna także dla grzałek). Sterowniki wyposażone są w bogatą diagnostykę parametrów napięcia zasilającego, połączeń obciążenia i stanu samego sterownika. Informacje diagnostyczne podawane są przy pomocy trzech 2-kolorowych diód LED i dwóch wyjść „STATUS”.

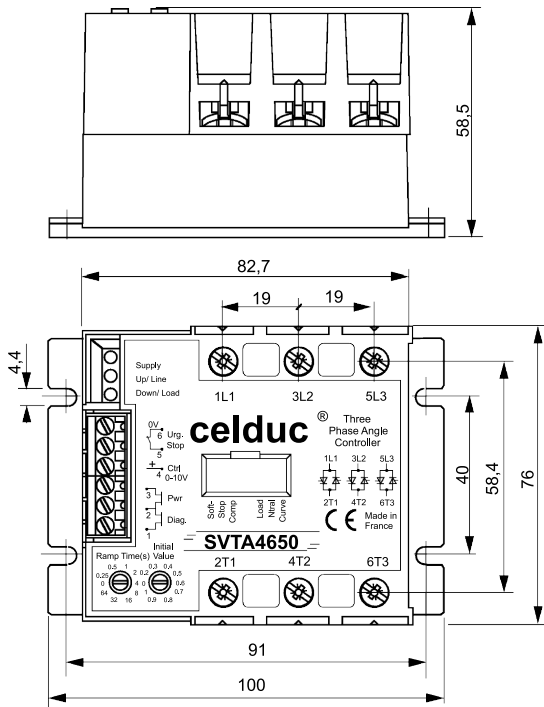
Oznaczenie modelu	Prąd AC-51	Prąd AC-53	Napięcie	Sterowanie
SVTA4650	3 x 50 A	3 x 12 A	200-480 VAC	0-10 VDC
SVTA4651	3 x 50 A	3 x 12 A	200-480 VAC	potencjometr
SVTA4684	3 x 95 A	3 x 22,5 A	200-480 VAC	4-20 mA
SVTA4690	3 x 125 A	3 x 30 A	200-480 VAC	0-10 VDC
SVTA4691	3 x 125 A	3 x 30 A	200-480 VAC	potencjometr
SVTA4694	3 x 125 A	3 x 30 A	200-480 VAC	4-20 mA



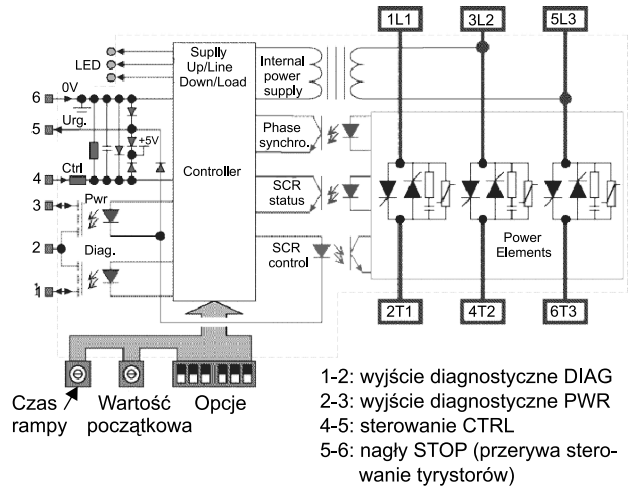
## NASTAWY I OPCJE

Opcja	„Ramp time (s)”	„Initial value”	„Soft-stop”	„Comp”	„Load”	„Ntrl”	„Curve”
Opis							
Funkcja	Czas narostu z boczna napięciowego (soft-start i łagodne przejścia)	Początkowa wartość napięcia przyłożonego do obciążenia	Czas opadania z boczna napięciowego	Pozwala dopasować zakres sygnału sterującego do współczynnika mocy obciążenia	Przed rozpoczęciem regulacji analogowej wykonywany jest soft-start	Środek gwiazdy połączony jest z przewodem neutralnym zasilania	Wybór charakterystyki wejścia-wyjścia (regulacja fazowa lub linearyzacja wejścia)
Możliwości nastaw Białe kwadraciki = Przelączniki Przykład: Wszystkie przelączniki w dół (WYŁ.) (nastawa fabryczna)	Ts= 0 do 64 s	Vi= 0 do 100%	$0 \times ts =$  $0.5 \times ts =$  $ts =$  $2 \times ts =$ 	<b>Wł (do góry)</b>	<b>Wł (do góry)</b>	<b>Wł (do góry)</b>	<b>Wł (do góry)</b>
				Obciążenia indukcyjne	Silnik	Gwiazda z przewodem neutralnym (4 przewody)	Linearyzacja
				<b>Wył (na dół)</b>	<b>Wył (na dół)</b>	<b>Wył (na dół)</b>	<b>Wył (na dół)</b>
				Obciążenia rezystancyjne	Inne obciążenia niż silniki	Trójkąt lub gwiazda bez przewodu neutralnego	Regulacja fazowa

SVTA46xx: wymiary (mm)



Schemat wewnętrzny



Typowe zastosowania

