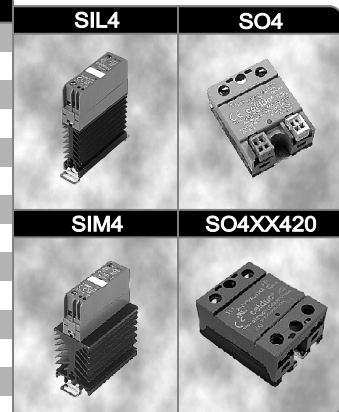


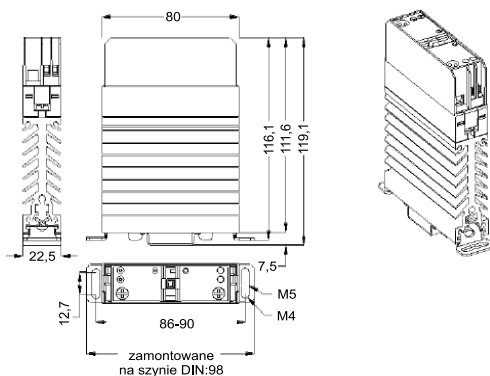
Seria SIL4/SIM4/SO4 (1-fazowe)

- Producent: CELDUC Relais
- SIL4/SIM4: sterowniki mocy z regulacją fazową, „gotowe do zastosowania”, zintegrowane z radiatorami do montażu na szynie DIN, posiadają wskaźnik LED i wewnętrzną ochronę przepięciową (gask RC i warystor), bez trymera (fabryczna nastawa początkowego kąta wyzwiania), stopień ochrony obudowy IP 20, posiadają wewnętrzne zasilanie.
- SO4: mikroprocesorowe sterowniki mocy z regulacją fazową, obudowa typu **okpac** bezpieczna w dotyku IP20 (klapki ochronne nad stykami), technologia tyrystorowa TMS<sup>2</sup> zapewnia dłuższą żywotność, wymagają zewnętrznego radiatora, posiadają wskaźnik LED i wewnętrzną ochronę przepięciową (warystor), wymagają zewnętrznego zasilania 8 – 30 VDC (oprócz modeli SO4XX420).
- SO400200/SO400300: soft-startery 1-fazowe

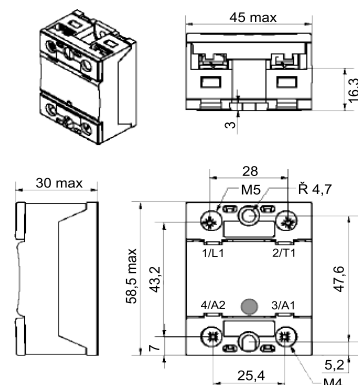
Oznaczenie modelu	Prąd	Napięcie	Sterowanie	Zasilanie
SIL465000	32 A	160-450 VAC	0-10 V	wewn.
SIM465000	40 A	160-450 VAC	0-10 V	wewn.
SO445020	50 A	90-280 VAC	0-10 V	8-30 VDC
SO445120	50 A	100-280 VAC	0-5 V	8-30 VDC
SO445320	50 A	100-280 VAC	potencjometr	8-30 VDC
SO445420	50 A	90-280 VAC	4-20 mA	-
SO465020	50 A	200-480 VAC	0-10 V	8-30 VDC
SO465320	50 A	200-480 VAC	potencjometr	8-30 VDC
SO465420	50 A	200-480 VAC	4-20 mA	-
SO465620	50 A	200-480 VAC	PWM (120 Hz–20 kHz)	8-30 VDC
SO467420	75 A	200-480 VAC	4-20 mA	-
SO468020	95 A	200-480 VAC	0-10 V	8-30 VDC
SO468120	95 A	200-480 VAC	0-5 V	8-30 VDC
SO468420	95 A	200-480 VAC	4-20 mA	-
SO469020	125 A	200-480 VAC	0-10 V	8-30 VDC
SO469120	125 A	200-480 VAC	0-5 V	8-30 VDC
SO469420	125 A	200-480 VAC	4-20 mA	-
SO400200	35 A	200-260 VAC	-	8-30 VDC
SO400300	40 A	200-260 VAC	-	8-30 VDC



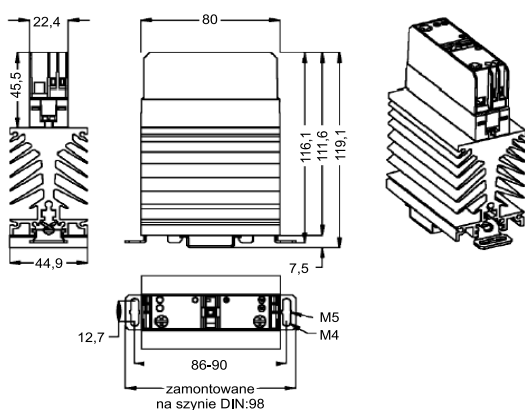
SIL465000: wymiary (mm)



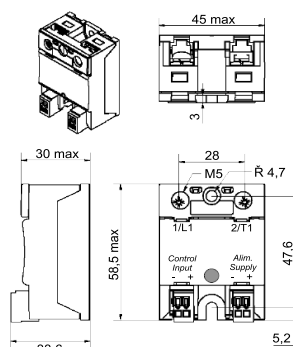
SO4XX420: wymiary (mm)



SIM465000: wymiary (mm)



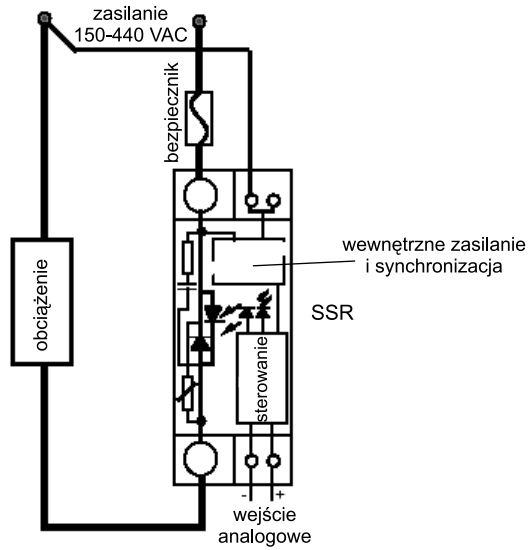
SO4: wymiary (mm)



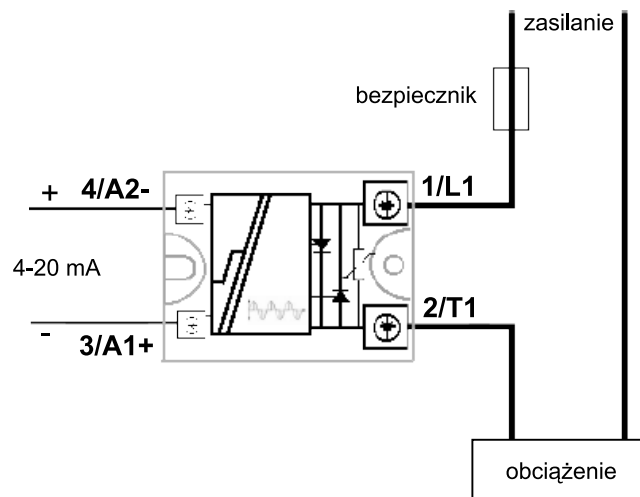
(wszystkie modele oprócz SO4XX420)

Szary konektor: zasilanie 8-30 VDC.  
Pomarańczowy konektor: sterowanie analogowe

## SIL4, SIM4: schemat wewnętrzny



## SO4XX420: schemat wewnętrzny



## SO4: schemat wewnętrzny

