

Relais statique triphasé de puissance
Three phase power solid state relay

SMR8621520

Output : 24-520VAC
Input : 12-30VDC

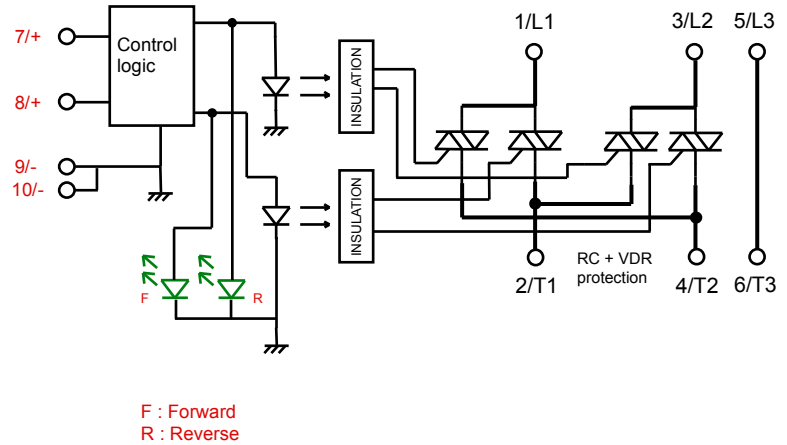
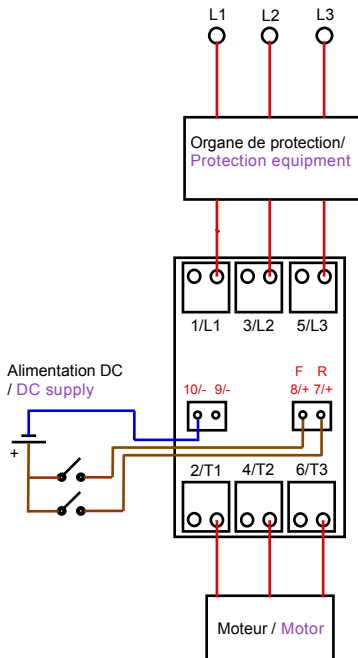
AC53: 3x5A (moteur / motor)



- Zero cross solid State Relay especially designed to control and reverse the direction of three phase motors (2.2 kW max).
- Protection on input (interlocking, temporisation between each reverse) and output (RC+VDR).
- Large control range: 12-30VDC with input current limiter. Green LED visualization on the input.
- Double Push-in spring power terminals.
- Designed in conformity with IEC/ EN60947-4-2.
- Built in IP20.
- Relais statique synchrone spécialement adapté pour démarrer et inverser le sens de rotation de moteurs triphasés (2,2kW max).
- Protection sur l'entrée (interverrouillage, temporisation entre chaque inversion) et sur la sortie (VDR+RC).
- Large plage de contrôle: 12-30VDC avec un courant de commande régulé. LED de visualisation sur l'entrée de couleur verte.
- Connecteurs de puissance ressort type "push-in" doublés.
- Construit en conformité aux normes IEC/EN60947-4-2.
- Protection contre le toucher IP20.

Typical application / Application typique:

Synoptic / Synoptique:



Proud to serve you

Control characteristics (at 25°C) / Caractéristiques de commande (à 25°C)

| Parameter / Paramètre | Symbol | DC | | | Unit |
|---|--------|-----|-----|-----|------|
| | | Min | Nom | Max | |
| Control voltage / Tension de commande | Uc | 12 | | 30 | V |
| Control current (@Uc) / Courant de commande | Ic | 15 | | 25 | mA |
| Release voltage / Tension de relâchement | Uc off | 6 | | | V |
| Reverse voltage / Tension inverse | -Uc | | 30 | | V |

Output characteristics (at 25°C) / Caractéristiques de sortie (25°C)

| Parameter per leg / Paramètre par voie | Conditions | Symbol | Min | Typ. | Max | Unit |
|--|--------------------------|-----------------------------|--------------------------------------|-------|------|------------------|
| Operating voltage range / Plage de tension d'utilisation | | Ue | 24 | 400 | 520 | V rms |
| Peak voltage / Tension crête | | Up | | 1200 | | V |
| Zero cross level / Niveau de synchronisme | | U _{sync} | 10 | | | V |
| Latching voltage / Tension minimum amorçage | Ie nom | Ua | | | 10 | V |
| Nominal current / Courant nominal @40°C (AC-53) | | Ie AC-53 | | 5 | | A rms |
| Non repetitive overload current / Courant de surcharge | tp=20ms | I _{tsm} | 240 | 252 | | A |
| On state voltage drop / Chute directe à l'état passant | @ 25°C | Vt | | | 0,85 | V |
| On state dynamic resistance / Résistance dynamique | | rt | | 20 | | mΩ |
| Output power dissipation (max value) / Puissance dissipée (max) | | Pd | 0,9x0,85xIe + 0,02 x Ie ² | | | W |
| Thermal resistance between junction to case (one leg) / Résistance thermique jonction/semelle (1 voie) | | R _{thj/c} | | 1,7 | | K/W |
| Off state leakage current / Courant de fuite à l'état bloqué | @Ue typ, 50Hz | I _{lk} | | | 1 | mA |
| Minimum load current / Courant minimum de charge | | I _{emin} | 5 | | | mA |
| Turn on time / Temps de fermeture (cycles) | | ton max | | 0,5 | | |
| Turn off time / Temps d'ouverture (cycles) | | toff max | | 0,5 | | |
| Operating frequency range / Fréquence utilisation | F mains | f | 0,1 | 50-60 | 400 | Hz |
| Off state dv/dt / dv/dt à l'état bloqué | | dv/dt | 500 | | | V/μs |
| Maximum di/dt non repetitive / di/dt max non répétitif | | di/dt | | | 50 | A/μs |
| I _{2t} (<10ms) | | I ² _t | | 380 | | A ² s |
| Conducted immunity level / Immunité conduite | IEC/EN61000-4-4 (bursts) | | 4kV criterion A | | | |
| Conducted immunity level / Immunité conduite | IEC/EN61000-4-5 (surge) | | 4kV criterion A | | | |
| Short circuit protection / Protection court-circuit (@100kA) | type 2 coordination | Example | Fuse MERSEN type gRC | | | |

Overload currents / Courants de surcharges:

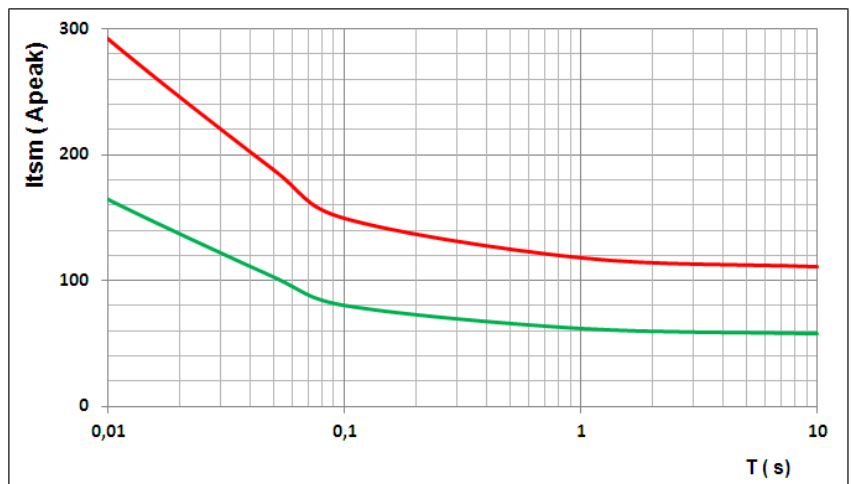
1 - No repetitive I_{tsm} is given without voltage reapplied.
This curve is used to define the protection (fuses).

1 - I_{tsm} non répétitif (1) sans tension réappliquée est donné pour la détermination des protections.

2 - Repetitive I_{tsm} is given for inrush current with initial T_j = 70°C. In normal operation, this curve must not be exceeded.
Caution, frequent over load currents will decrease the life expectancy of the SSR.

2 - I_{tsm} répétitif (2) est donné pour des surcharges de courant (T_j initiale=70°C).

Attention : la répétition de ces surcharges de courant diminue la durée de vie du relais.



→ Warning ! semiconductor relays don't provide any galvanic insulation between the load and the mains. Always use in conjunction with an adapted circuit breaker with insulation feature or a similar device in order to ensure a reliable insulation in the event of wrong function and when the relay must be insulated from the mains (maintenance ; if not used for a long duration ...).
It is important that the solid state relay is subject to correct installation, maintenance and use conforming to its intended regulations and standards, to the supplier's instructions and to accepted rules of art.

→ Attention ! les relais à semi-conducteurs ne procurent pas d'isolation galvanique entre le réseau et la charge. Ils doivent être utilisés associés à un disjoncteur avec propriété de sectionnement ou similaire, afin d'assurer un sectionnement fiable en amont de la ligne dans l'hypothèse d'une défaillance et pour tous les cas où le relais doit être isolé du réseau (maintenance; non utilisation sur une longue durée...).

Sous réserve d'installation, d'entretien et d'utilisation conformes à sa destination, à la réglementation, aux normes en vigueur, aux instructions du constructeur et aux règles de l'art.



celduc
relais

www.celduc.com

5, Rue Ampère BP30004 42290 SORBIERS - FRANCE E-mail : celduc-relais@celduc.com
Fax +33 (0) 4 77 53 85 51 Service Commercial France Tél. : +33 (0) 4 77 53 90 20
Sales Dept.For Europe Tel. : +33 (0) 4 77 53 90 21 Sales Dept. Asia : Tél. +33 (0) 4 77 53 90 19

Connections / Raccordement

Power wiring / Raccordement de puissance:

"Push-In" Connection

Simple connection without physical constraint without tools
 Fast wiring and effortlessly, even in tight spaces
 Spacious and conical wire entry ==> Easy the introduction of conductors
 Wiring 100% secure, 70% faster ==> Time saving
 Rigid or flexible conductors with ferrules ==> Just Push-In
 Flexible conductors : 1- Open with screwdriver as SZF 1-0,6x3,5 (0.6x3.5x100mm)
 2- Insert/take off the conductor
 3 - Remove the screwdriver



Raccordement "Push-In"

Raccordement simple, sans contrainte physique et sans outil
 Câblage rapide et sans effort, même dans les espaces exigus
 Entrée de fil spacieuse et conique pour facilité l'introduction des conducteurs
 Câblage 100% sécurisé, 70% plus rapide ==> Gain de temps
 Conducteurs rigides ou souples avec embout ==> Push-In
 Conducteurs souples : 1- Ouvrir avec tournevis type SZF 1-0,6 x 3,5 (0.6x3.5x100mm)
 2- Insérer/enlever le conducteur
 3- Enlever le tournevis

Connection specifications / Caractéristiques de raccordement:

| | | |
|--|---------------------------|--------------------------|
| Solid Wire dimension / Section de conducteur rigide | min. 0,2 mm ² | max. 4 mm ² |
| Fine Stranded dimension / Section de conducteur souple | min. 0,2 mm ² | max. 2,5 mm ² |
| With standard ferrule / Section de conducteur souple avec embout sans cône d'entrée isolant | min. 0,25 mm ² | max. 2,5 mm ² |
| With reinforced insulation ferrule / Section de conducteur souple avec embout et cône d'entrée isolant | min. 0,25 mm ² | max. 1,5 mm ² |
| AWG wiring / Section du conducteur AWG | min. 24 | max. 12 |
| Stripping length / Longueur à dénuder | 8 mm | |
| Maximum current per connector / Courant de charge maximal par point | 24 A | |
| Number of points per connector / Nombre de pôles | 2 | |

Connections control / Raccordement commande:

SMT relay is delivered in standard with a pluggable control connector with a celduc reference 1Y020915.
 Weidmuller BLZ5,08/2/90SN SW code 155 271 0000.
 Wiring : 0,13 ... 3,3 mm² / AWG26....AWG12
 Flat Screwdriver

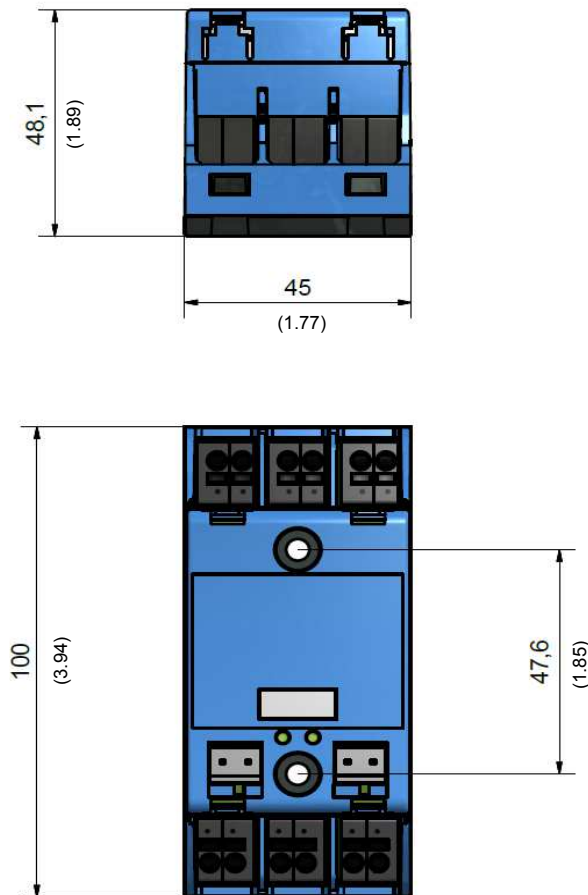
Le relais SMT est livré en standard avec un connecteur de commande 2 points débrochable référence celduc 1Y020915.
 Weidmuller BLZ5,08/2/90SN SW code 155 271 0000.
 Raccordement de fils : 0,13 ... 3,3 mm² / AWG26....AWG12
 Tournevis plat



celduc
r e l a i s

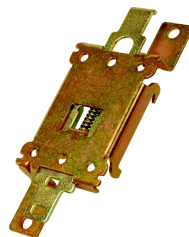
www.celduc.com

5, Rue Ampère BP30004 42290 SORBIERS - FRANCE E-mail : celduc-relais@celduc.com
 Fax +33 (0) 4 77 53 85 51 Service Commercial France Tél. : +33 (0) 4 77 53 90 20
 Sales Dept.For Europe Tel. : +33 (0) 4 77 53 90 21 Sales Dept. Asia : Tél. +33 (0) 4 77 53 90 19

Dimensions / Dimensions:**Mounting / Montage:**

->The SMR relay can be mounted on a DIN rail adaptor.

-> Le relais SMR peut être monté sur un adaptateur rail DIN.



1LD12020
Adaptateur DIN
DIN rail adaptor