

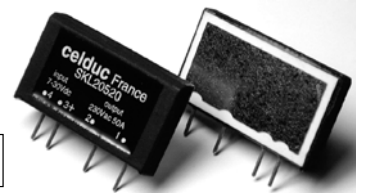
# Relais Statique pour circuit imprimé

## Solid State Relay for printed circuit board

# SKL10220

4-14VDC control  
25A\* / 230VAC output

- Gamme pour circuit imprimé pour montage sur dissipateur thermique.
- Sortie AC synchrone.
- Calibre élément de puissance : 25A
- Technologie DCB ( Direct Copper Bonding)
- Range for printed circuit board for mounting on an external heatsink.
- Zero-cross AC Output.
- Power element size : 25A.
- DCB technology ( Direct Copper Bonding)



\* : Limité par le radiateur :  
20A@25°C avec WF032000 /  
limited by the heatsink :  
20A@25°C with WF032000

Ces produits sont disponibles avec d'autres tailles de thyristors : 16A , 50A/1800A2s et 75A/5000A2s pour de très hautes performances.  
These products are available with other sizes thyristors: 16A , 50A/1800A2s and 75A / 5000A2s for high performances.

Application typique/Typical application

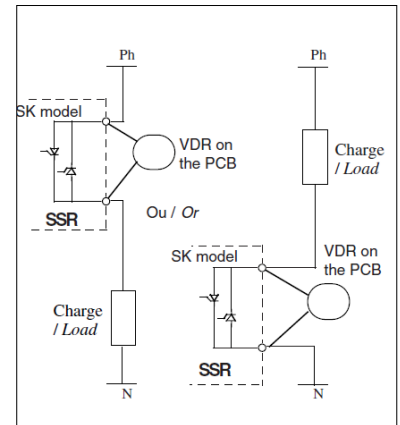
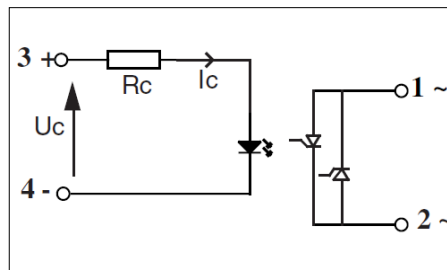
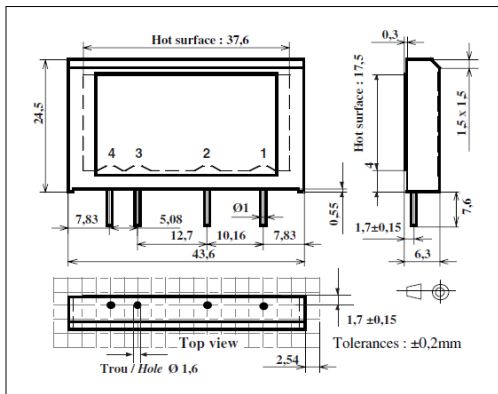
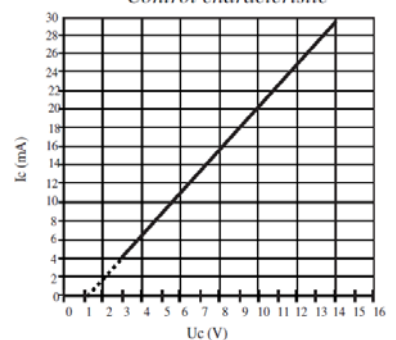


fig. 1 :Caractéristique d'entrée / Control characteristic



### Caractéristiques de commande (à 20°C) / Control characteristics (at 20°C)

Paramètres / Parameters	Symbol	DC			Unit
		Min	Nom	Max	
Tension de commande / Control voltage	Uc	4	12	14	V
Courant de commande / Control current (@ Uc nom)	Ic	6,5	25	30	mA
Tension de relachement/Release voltage	Uc off			1	V
Résistance interne / Input internal resistor fig.1	Rc		440		Ω

### Caractéristiques d'entrée-sortie (à 20°C) / Input-output characteristics (at 20°C)

Tension assignée Isolement/Rated impulse voltage	Uimp		4 000		V
Isolement entrée-sortie / Input-output isolation	U	4000			VRMS
Isolement E-S/semelle/ I-O/ case insulation	U	3300			VRMS

### Caractéristiques générales / General characteristics

Paramètres / Parameters	Conditions	Symbol	Typ.	Unit
Poids/Weight			15	g
Température de stockage / Storage temperature			-40/+120	°C
Température de fonctionnement / Operating temperature			-40/+80	°C

Proud to serve you

**Caractéristiques de sortie (à 20°C) / Output characteristics (at 20°C)**

Paramètres / Parameters	Conditions	Symbol	Typ.	Unit
Tension de charge / Load voltage		Ue	230	V rms
Plage tension de fonctionnement / Operating range		Uemin-max	12-280	V rms
Tension crête / Peak voltage		Up	600	V
Niveau de synchronisation / Synchronizing level		U <sub>sync</sub>	12	V
Tension d'amorçage / Latching voltage	Ie nom	Ua	8	V
Courant nominal / Nominal current		Ie	25 (*)	A rms
Courant de surcharge non répétitif / Non repetitive overload current	tp=10ms (Fig. 3)	I <sub>tsm</sub>	250	A
Chute tension directe crête / On state voltage drop	@ Ie nom	Vd	1,6	V
Courant de fuite état bloqué / Off state leakage current	@ Ue, 50Hz	I <sub>lk</sub>	1	mA
Courant de charge minimum / Minimum load current		I <sub>emin</sub>	5	mA
Temps de fermeture / Turn on time	Uc nom DC ,f=50Hz	ton max	10	ms
Temps d'ouverture / Turn off time	Uc nom DC ,f=50Hz	toff max	10	ms
Plage de fréquence / Operating frequency range		f	10-440	Hz
dv/dt état bloqué / Off state dv/dt		dv/dt	500	V/μs
dI/dt maximum non répétitif / Maximum di/dt non repetitive		di/dt	50	A/μs
I <sup>2</sup> t (<10ms)		I <sup>2</sup> t	312	A <sup>2</sup> s
EMC Test d'immunité / Conducted immunity level: with external VDR	IEC 1000-4-4 (bursts)	2kV criterion A with external VDR		
EMC Test d'immunité / Conducted immunity level : with external VDR	IEC 1000-4-5 (shocks)	2kV criterion A with external VDR		
Conformité / Conformity	EN60947-4-x and 5-1 / pr EN61810-xxx			
Homologation / Approval	UL File E69913			

\* Limité par le radiateur : se reporter aux courbes ci-dessous

\* Limited by the heatsink : see curves fig 2

**Fig.2 Caractéristiques thermiques / thermal curves :**Par calcul / calculation method

Puissance Dissipée

par relais pour un courant permanent :

SSR Power Dissipation for a permanent current:

$$Pd = (0,8 \times I + 0,016 \times I^2)$$

Pour un cycle de marche plus faible

( cycle <30s) /

For a lower duty cycle ( cycle <30s)

$$Pd = Pd \times ton / ( ton + toff)$$

Résistance thermique jonction / radiateur /

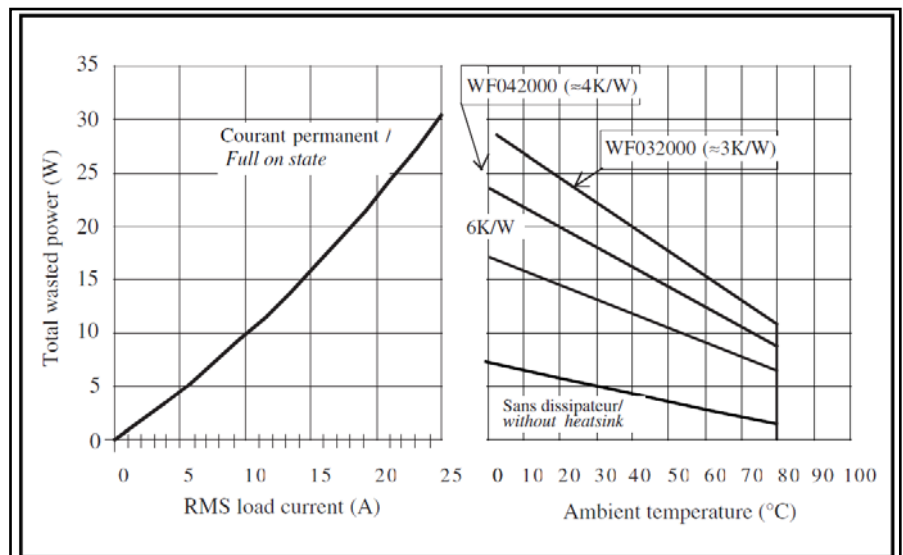
Thermal resistor between junction/heatsink :

$$R_{thj/c} = 1,3K/W$$

Choix dissipateur simplifié /

Easy choice of heatsink :

$$R_{th \text{ heatsink}} = ((125 - T_{amb}) / Pd) - 1,3$$

Utilisation des courbes / Use curves :Précautions :

- \* Les relais à semiconducteurs ne procurent pas d'isolation galvanique entre le réseau et la charge.
- \* Prévoir un varistor externe en parallèle sur la sortie : taille mini : 14mm

Cautions :

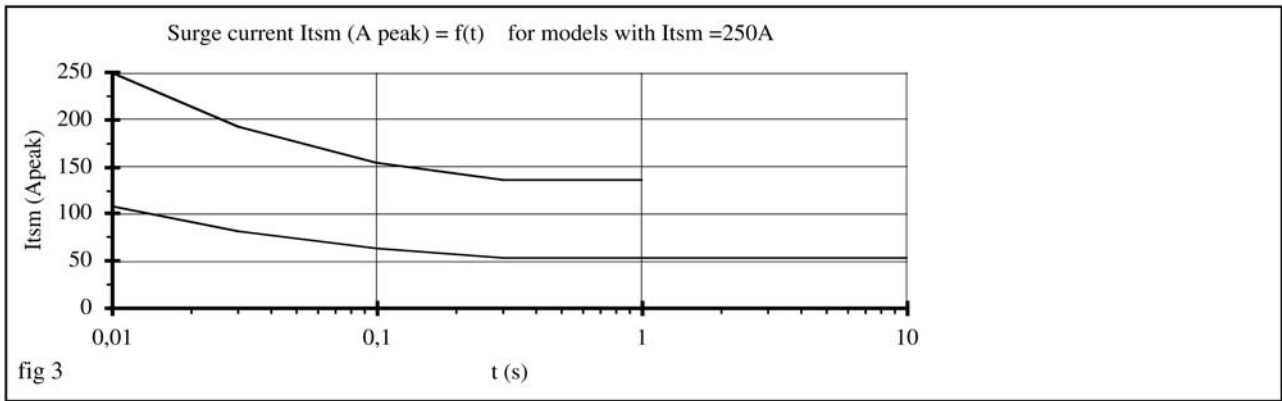
- \* Semiconductor relays don't provide any galvanic insulation between the load and the mains.
- \* Use a VDR across the output : minimum size : 14 mm



**celduc®**  
relais

www.celduc.com

5, Rue Ampère BP30004 42290 SORBIERS - FRANCE E-mail : celduc-relais@celduc.com  
Fax +33 (0) 4 77 53 85 51 Service Commercial France Tél. : +33 (0) 4 77 53 90 20  
Sales Dept. For Europe Tel. : +33 (0) 4 77 53 90 21 Sales Dept. Asia : Tél. +33 (0) 4 77 53 90 19



## Exemples de montage / Mounting examples

**Dissipateurs thermiques avec clips de montage ( Max Clip System (\*) )**

**celduc** HEATSINKS references ( Aavid Thermalloy S507):  
**WF042000**: L=100mm about 4K/W (1SSR) without ventilation (3,6K/W with 4SSRs)  
**WF032000**: L=150mm about 3K/W (1SSR) without ventilation (2,6K/W with 6SSRs)  
 autres dissipateurs sur demande / a large range is also available on request

Clips reference : **1L941000**  
Clip max 23 Aavid Thermalloy

**Montage sur divers dissipateurs et clips à vis/ Clips with screws on standard heatsinks**

clips : **1L942000**

Printed circuit board

Dans tous les cas, mettre une cale isolante de 4 mm sous le dissipateur afin de respecter les distances minimales d'isolation entre entrée et sortie. / In each case, 4mm must be respected between the printed circuit board and the heatsink, to keep a correct insulation between input to output (4mm insulated washer)

**Bien s'assurer lors du montage que le relais plaque au dissipateur. Utiliser de la graisse thermique.**  
 / Mind to the good contact between the SSR and the heatsink. Use thermal grease.

\* The Max Clip System of Aavid Thermalloy, Patented Worldwide ( patent N°9805561)

### Montage sur carte / PCB mounting

- 1) Ces relais se sont pas compatibles avec une techno de « reflow » : *not suitable for reflow process*
- 2) Dans un process vague, limites : température max de 260°C durant 10 secondes : *Wave solder : max 260°C 10 secondes IPC/JEDEC J-STD-020C*
- 3) Dans un process soudure manuel : max 400°C durant 5 secondes sur les terminaux : *hand solder max 400°C 5s*