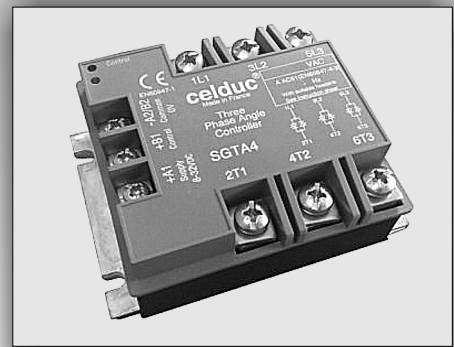


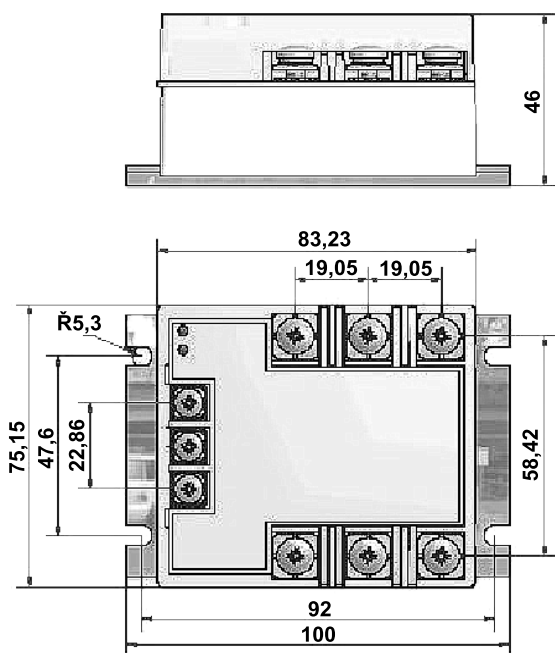
Seria SGTA (3-fazowe)

- Producent: CELDUC Relais
- SGTA to 3-fazowe półprzewodnikowe sterowniki mocy z regulacją fazową. Wymagają zewnętrznego radiatora i zasilania 8-30 VDC. Wewnętrzne zabezpieczenia przepięciowe: gasiki RC i warystory. Diagnostyczna dioda LED.

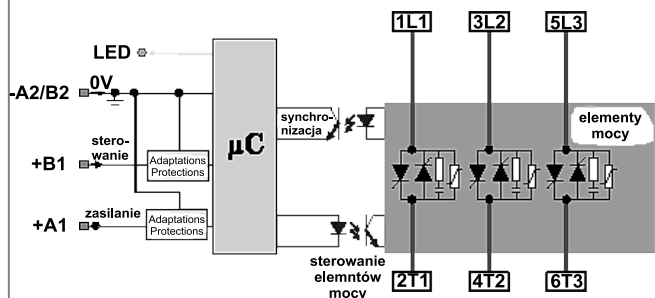


Oznaczenie modelu	Prąd AC-51	Napięcie	Sterowanie
SGTA4650	3 x 50 A	300-510 VAC	0-10 VDC
SGTA4654	3 x 50 A	300-510 VAC	4-20 mA
SGTA4651	3 x 50 A	300-510 VAC	0-5 VDC
SGTA4653	3 x 50 A	300-510 VAC	potencjometr

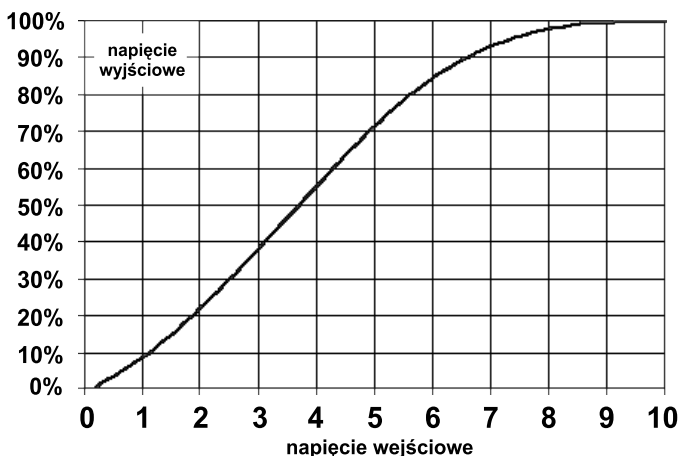
Wymiary (mm):



Schemat wewnętrzny:



Charakterystyka wejścia/wyjścia



Typowa aplikacja

