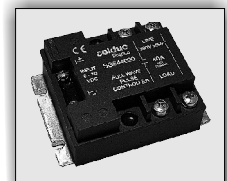


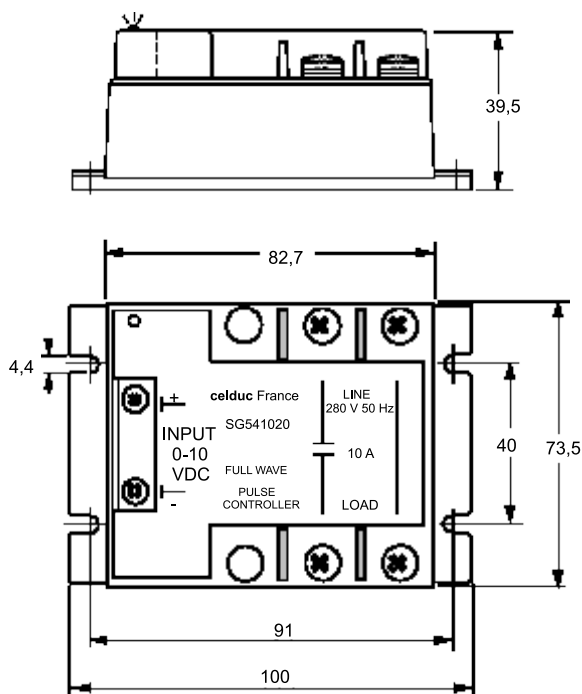
## Seria SG5 (1-fazowe)

- Producent: CELDUC Relais
- Seria SG5 to 1-fazowe półprzewodnikowe sterowniki mocy z regulacją grupową. Analogowe wejście, które jest odizolowane od sieci, proporcjonalnie do sygnału sterującego zmienia stosunek liczby roboczych okresów sinusoidy napięcia do zadanego cyklu pracy ( $t/T$ ). Sterowanie jest zsynchronizowane z siecią i wyjście sterownika jest włączone tylko przez pełne okresy sinusoidy. Posiadają trymer umożliwiającą ustawienie długości cyklu pracy. Wszystkie modele z LED oraz gaskiem RC i warystorem na wyjściu. Wymagają zewnętrznego radiatora. Opcjonalna ochrona IP20 (osłona 1K199000).

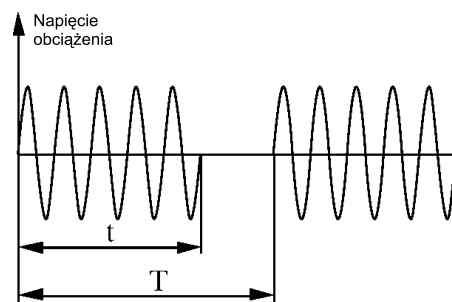


Oznaczenie modelu	Prąd	Napięcie	Sterowanie
SG541020	10 A	115-253 VAC	0-10 VDC
SG541120	10 A	115-253 VAC	potencjometr
SG541420	10 A	115-253 VAC	4-20 mA
SG544020	40 A	115-253 VAC	0-10 VDC
SG544120	40 A	115-253 VAC	potencjometr
SG564020	40 A	200-440 VAC	0-10 VDC
SG564120	40 A	200-440 VAC	potencjometr
SG564420	40 A	200-440 VAC	4-20 mA

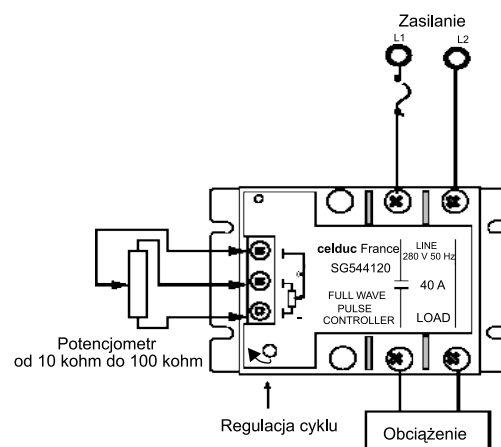
## Wymiary (mm)



## Zasada działania



## Schemat aplikacyjny



Jeden sterownik SG541020 w połączeniu z przekaźnikami półprzewodnikowymi ze sterowaniem AC umożliwia regulację mocy 3-fazowych obciążeń rezystancyjnych (AC-51) zasilanych napięciem 3 x 400 VAC o mocy do 80 kW.

Sterowanie	Rodzaj przekaźnika 1-fazowego	Moc obciążenia	Radiator
0-10 V	2 x SIL865970	15 kW	-
0-10 V	2 x SO865970	27 kW	2 x WF108110
0-10 V	2 x SO867970	36 kW	2 x PA1-100SA-T85
0-10 V	2 x SO868970	42 kW	2 x PA1-100SA-T85
0-10 V	2 x SO869970	48 kW	2 x PA1-100SA-T85
0-10 V	2 x SO869970	60 kW	2 x PA1-100SA-T85
0-10 V	2 x SO869970	80 kW	2 x PA1-100WSA-T85

### Schemat aplikacyjny

