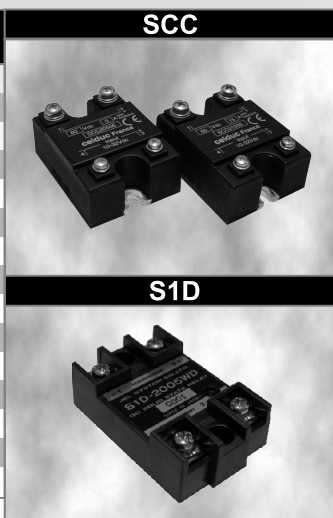


Seria SCC-SCI-SCM-S1D

- Producent: CELDUC Relais, JEL System (Japonia)
- Przekaźniki stałoprądowe (DC)

Oznaczenie modelu	Prąd	Napięcie	Sterowanie	Technologia	Producent
SCC10506	5 A	60 VDC	3-16 VDC	bipolarna	CELDUC Relais
SCC11506	15 A	60 VDC	3-16 VDC	bipolarna	CELDUC Relais
SCC20506	5 A	60 VDC	10-32 VDC	bipolarna	CELDUC Relais
SCC21506	15 A	60 VDC	10-32 VDC	bipolarna	CELDUC Relais
SCC21520	15 A	200 VDC	10-32 VDC	bipolarna	CELDUC Relais
S1D-2005WD	5 A	200 VDC	4-28 VDC	MOSFET	JEL System
S1D-1010WD	10 A	120 VDC	4-28 VDC	MOSFET	JEL System
S1D-0515WD	15 A	50 VDC	4-28 VDC	MOSFET	JEL System
SCM040600	40 A	600 VDC	4,5-32 VDC	MOSFET	CELDUC Relais
SCM0100200	100 A	200 VDC	4,5-32 VDC	MOSFET	CELDUC Relais
SCM0150100	150 A	100 VDC	4,5-32 VDC	MOSFET	CELDUC Relais
SCM030200	30 A	200 VDC	4,5-32 VDC	MOSFET	CELDUC Relais
SCI0100600	100 A	600 VDC	4,5-32 VDC	IGBT	CELDUC Relais
SCI0251700	25 A	1700 VDC	4,5-32 VDC	IGBT	CELDUC Relais
SCI0501200	50 A	1200 VDC	4,5-32 VDC	IGBT	CELDUC Relais



Uwaga: przekaźniki DC można także znaleźć w innych seriach: SP-ST-SL, XK, SK i SKL.

Ochrona przepięciowa przekaźników SCM, patrz ESO02000 (str. 38)

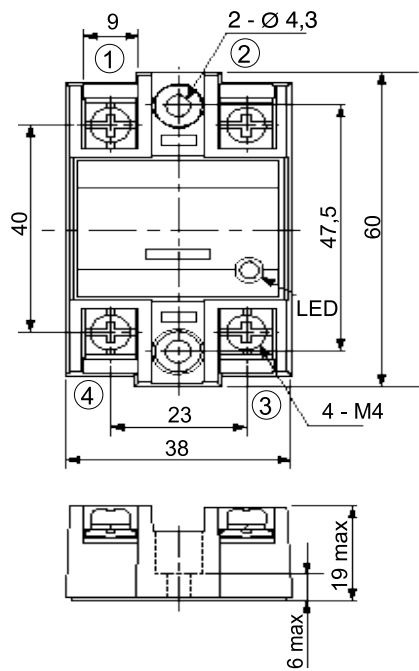
SCC: wymiary (mm)

SCC: schemat wewnętrzny

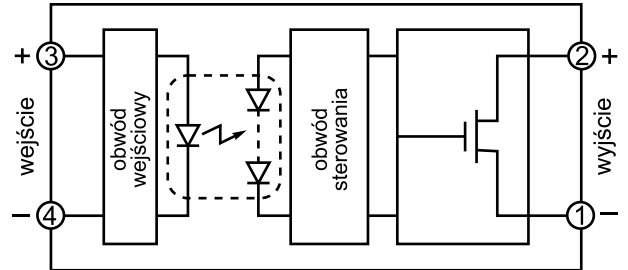
SCM: schemat wewnętrzny

SCI, SCM: wymiary (mm)

S1D: wymiary (mm)



S1D: schemat wewnętrzny



SCI: schemat wewnętrzny

