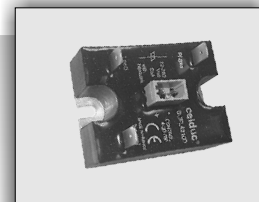
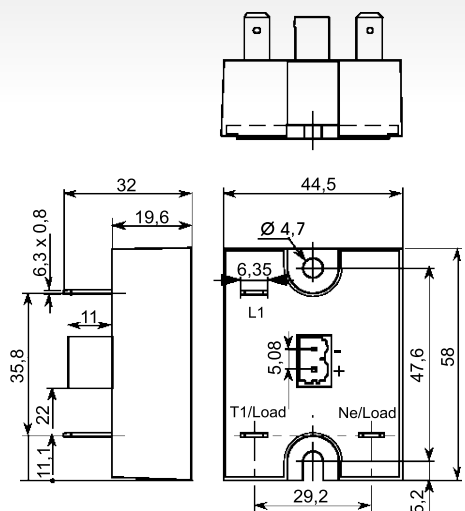


Seria SCFL (niskoszumowy)

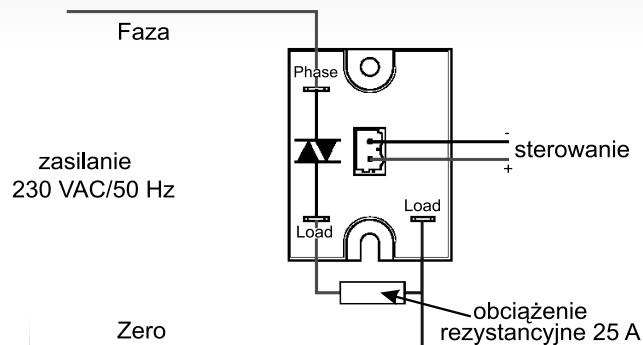
- Producent: CELDUC Relais
- Rodzaj załączania: w zerze (zero cross)
- Połączenia mocy typu FASTON, sterowanie: złącze wtykowe
- Spełnia wymagania normy EN 50081-1
- Wymaga zewnętrznego radiatora w celu osiągnięcia mocy znamionowej



Wymiary (mm):



Typowe zastosowanie:



Oznaczenie modelu	Prąd	Napięcie	Sterowanie
SCFL42100	25 A	12-280 VAC	4-30 VDC
SCFL62100	25 A	24-440 VAC	5-30 VDC

Seria SCQ (4-torowe)

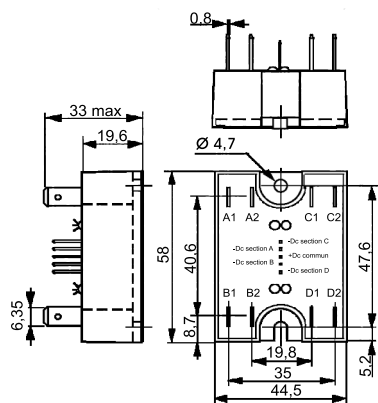
- Producent: CELDUC Relais
- Rodzaj załączania: w zerze (zero cross)
- Niezależne sterowanie dla każdego toru
- Połączenia konektorowe FASTON
- Wymagają zewnętrznego radiatora w celu osiągnięcia mocy znamionowej



¹ - wskaźnik LED dla każdego toru

Oznaczenie modelu	Prąd	Napięcie	Sterowanie
SCQ842000	4 x 25 A	12-280 VAC	3-32 VDC
SCQ842060 ¹	4 x 25 A	12-280 VAC	3-32 VDC

Wymiary (mm):



Typowe zastosowanie:

