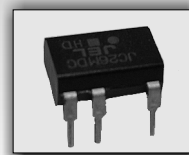
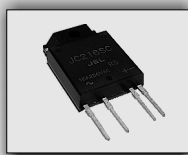
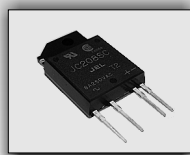


## Seria JC

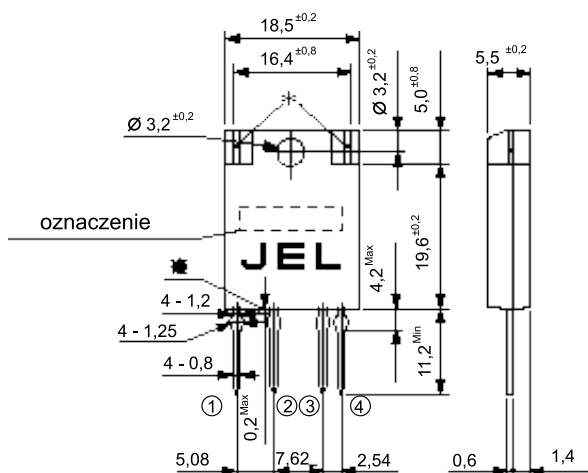
- Producent: JEL System (Japonia)
- Obudowa SIP lub DIP. Wymagają zewnętrznego rezystora ograniczającego prąd sterujący.



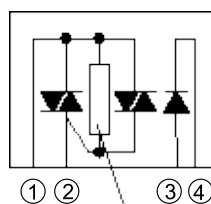
Oznaczenie modelu	Prąd	Napięcie	Sterowanie	Rodzaj zał.
JC26MDC	0,6 A	35-280 VAC	10-50 mA	Z
JC208SC	8 A	35-280 VAC	10-50 mA	Z
JC216SC	16 A	35-280 VAC	10-50 mA	Z

Z - załączanie w zerze

JC208SC, JC216SC: wymiary (mm)



Schemat wewnętrzny

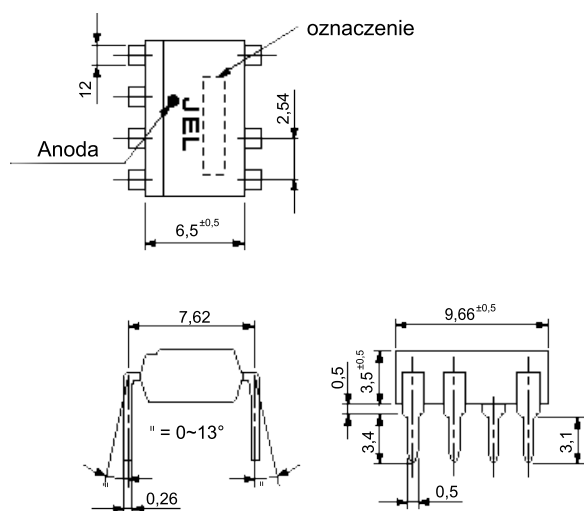


- ① wyjście AC
- ② wyjście AC
- ③ wejście (+)
- ④ wejście (-)

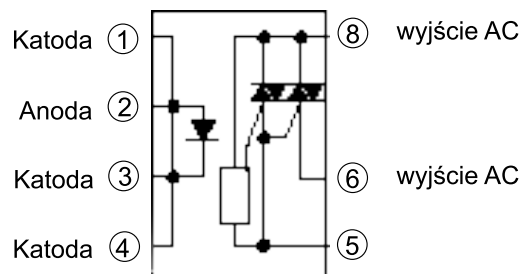
Z-C (JC2xxSC)

Z-C = detekcja przejścia przez zero

JC26MDC: wymiary (mm)



Schemat wewnętrzny



- Katoda ①
- Anoda ②
- Katoda ③
- Katoda ④
- ⑤
- ⑥ wyjście AC
- ⑧ wyjście AC

**Uwaga:** wszystkie piny przełączników JC26 MDC powinny być wlutowane do płytki drukowanej w celu odprowadzania ciepła