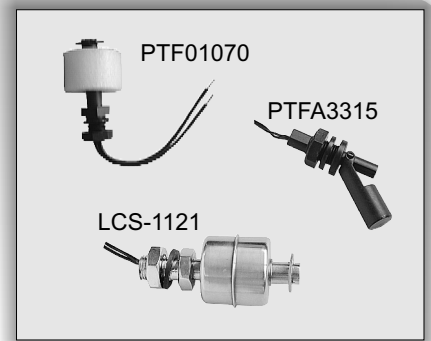


## Pływakowe czujniki poziomu

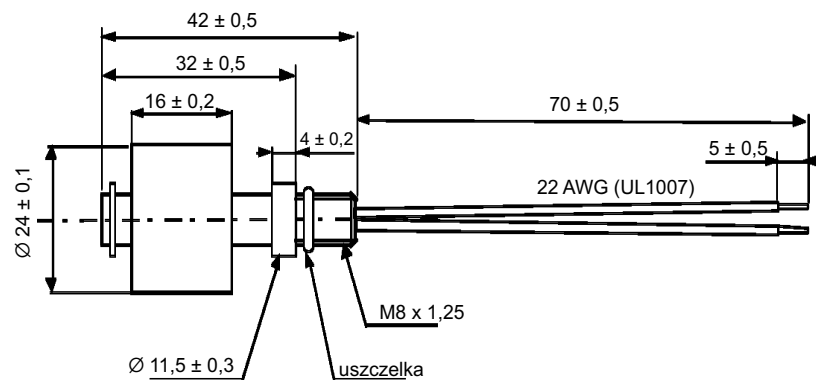
- Kontaktronowe czujniki poziomu
- Zastosowania: detekcja poziomu płynów w maszynach do sprzedaży napojów, w ekspresach do kawy, pralkach itp., poziom benzyny
- Montaż pionowy lub poziomy



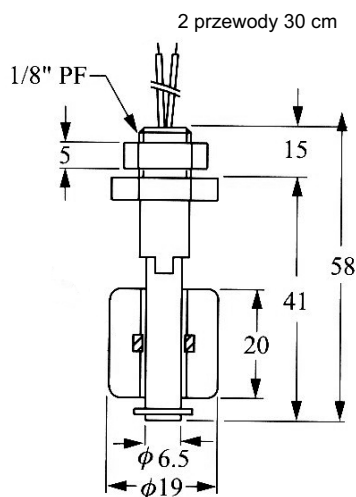
| Oznaczenie modelu | Rodzaj styku | Długość przewodów | Maks. napięcie przełączane | Maks. prąd przełączany | Materiał pływaka | Maks. temp. pracy | Min. gęstość płynu     | Sposób montażu |
|-------------------|--------------|-------------------|----------------------------|------------------------|------------------|-------------------|------------------------|----------------|
| PTF01070          | 1 NO         | 70 mm             | 100 VDC                    | 0,5 A                  | PP               | +70°C             | 0,8 g/cm <sup>3</sup>  | pionowy        |
| PTFA3315          | 1 NO         | 1,5 m             | 300 VAC/DC                 | 0,5 A                  | PP               | +100°C            | 0,6 g/cm <sup>3</sup>  | poziomy        |
| PTFA0100          | 1 NO         | 175 mm + konektor | 200 VDC                    | 0,5 A                  | nylon            | +70°C             | 0,6 g/cm <sup>3</sup>  | poziomy        |
| LCS-1121          | 1 NO         | 30 cm             | 300 VAC                    | 0,5 A                  | Stal SUS304      | +120°C            | 0,7 g/cm <sup>3</sup>  | pionowy        |
| FCV11NFA          | 1 NO         | 30 cm             | 125 VAC                    | 0,5 A                  | NBR              | +80°C             | 0,55 g/cm <sup>3</sup> | pionowy        |
| FCV33FD           | 1 NO         | 30 cm             | 240 VAC                    | 0,5 A                  | PVDF             | +80°C             | 0,55 g/cm <sup>3</sup> | pionowy        |

1 NO - styk pojedynczy normalnie rozarty

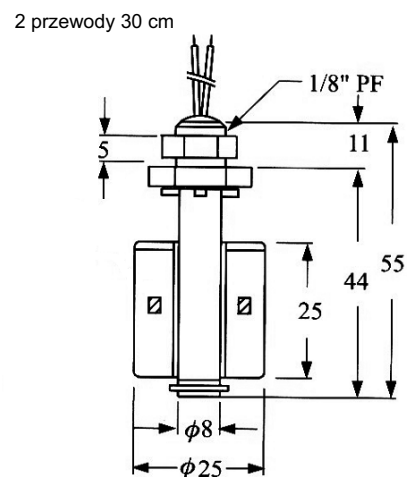
PTF01070: wymiary (mm)



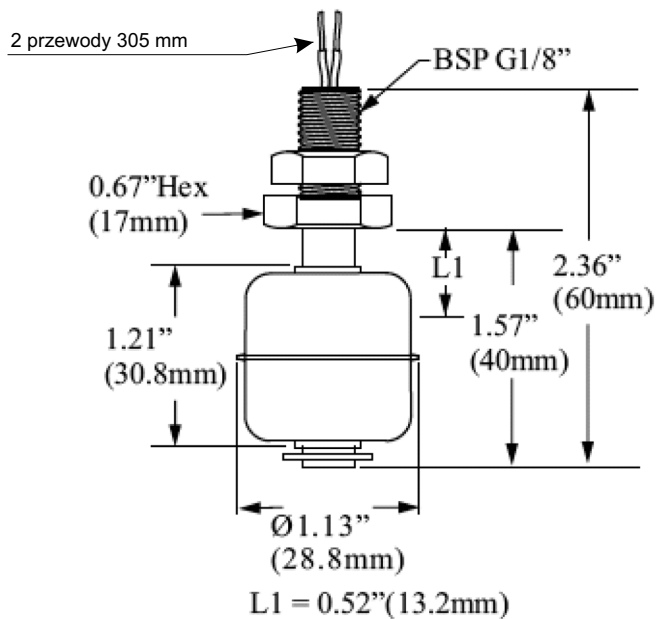
FCV11NFA: wymiary (mm)



FCV33FD: wymiary (mm)

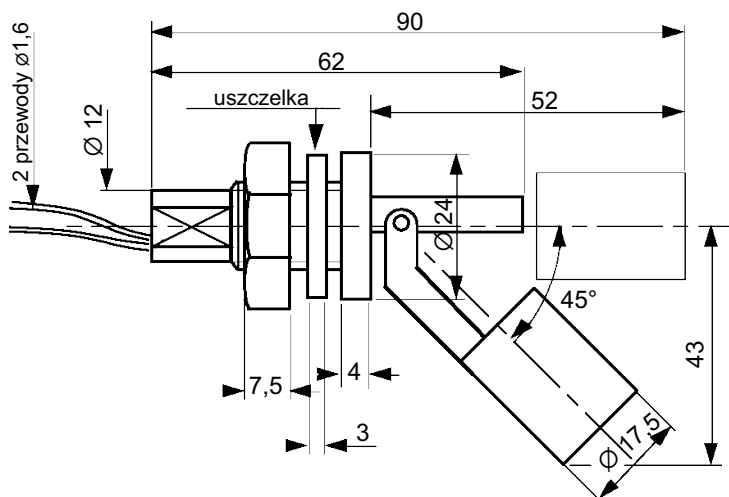


LCS-1121: wymiary (mm)



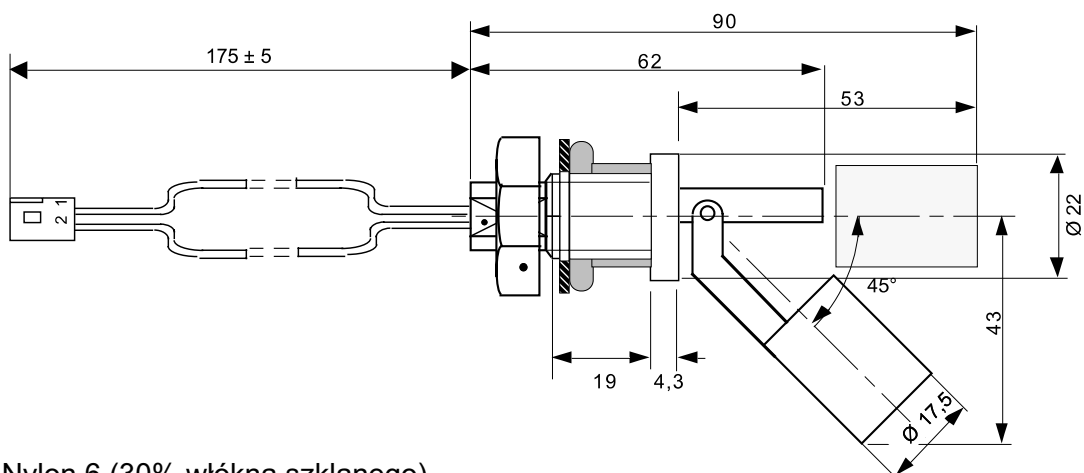
Materiał: stal SUS304

PTFA3315: wymiary (mm)



Materiał: PP

PTFA0100: wymiary (mm)



Materiał: Nylon 6 (30% włókna szklanego)