

Czujniki przepływu PTA

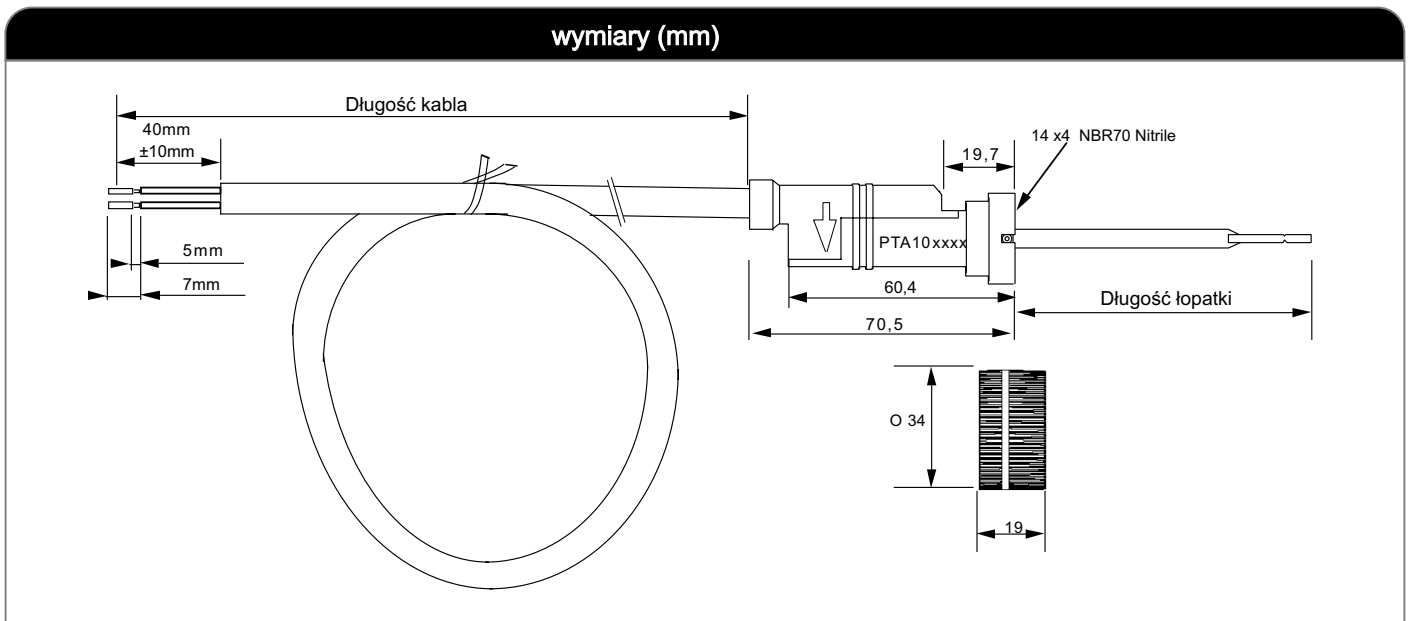
- Kontaktronowe czujniki przepływu



PTA105xx

Oznaczenie modelu	Rodzaj styku	Rodzaj połączenia	Długość kabla	Maks. moc przełączana	Maks. napięcie przełączane	Maks. prąd przełączany
PTA10534	1 NO	kabel	0,5 m	100 VA	350 VDC	1 A
PTA10535	1 NO	kabel	2 m	100 VA	350 VDC	1 A
PTA10595	1 NO	kabel	2 m	100 VA	350 VDC	1 A

1 NO - styk pojedynczy normalnie rozarty



Brak przepływu: styk rozarty

Obecność przepływu: styk zwarty

Minimalne wartości przepływu powodujące zadziałanie czujnika podane są w karcie katalogowej