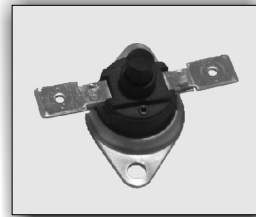
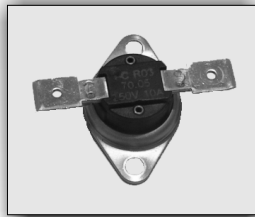
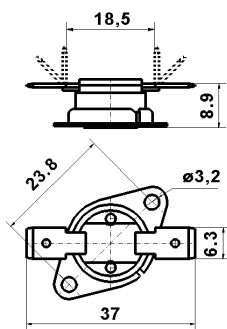


Wyłączniki termiczne AR03 samoczynne i AR33 niesamoczynne

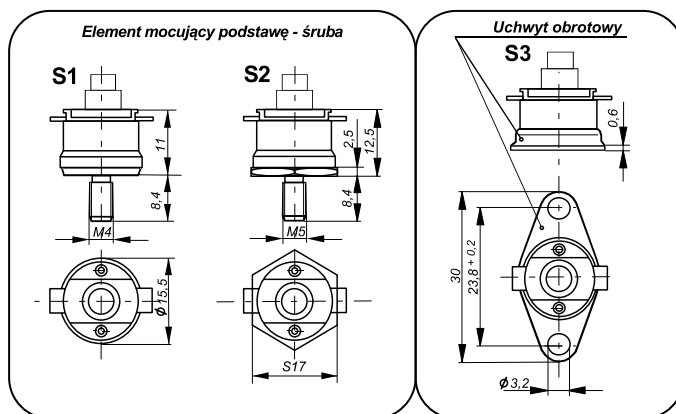
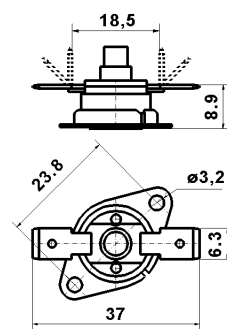
- Styk: normalnie zwarty
- Prąd/napięcie znamionowe: 16 A/250 VAC dla obciążeń rezystancyjnych
- Połączenia FASTON 6,3 mm (poziome, pod kątem 45° lub pionowe)
- Żywotność styku: 3000 cykli pod obciążeniem znamionowym
- Zakres znamionowych temperatur działania: 50°C-180°C
- Tolerancja temperatury działania: $\pm 5^\circ\text{C}$
- Strefa histerezy: $30^\circ\text{C} \pm 15^\circ\text{C}$ (dotyczy tylko AR03)
- Mocowanie: śruba lub uchwyt obrotowy



Rysunek wymiarowy AR03 (mm):



Rysunek wymiarowy AR33 (mm):



- S1 – śruba mocująca walcowa M4 do M8
- S2 – śruba mocująca sześciokątna M4 do M8
- S3 – uchwyt obrotowy

Wyłącznik termiczny - urządzenie, które w warunkach nienormalnej pracy ogranicza temperaturę przyrządu lub jego części poprzez automatyczne rozwarcie obwodu; charakteryzuje się znamionową temperaturą działania.

Wyłącznik termiczny samoczynny - wyłącznik termiczny, który samoczynnie przywraca przepływ prądu, gdy odpowiednia część przyrządu ulegnie dostatecznemu ochłodzeniu.

Wyłącznik termiczny niesamoczynny - wyłącznik termiczny, który wymaga ręcznego zadziałania do ponownego załączenia w celu przywrócenia przepływu prądu. Ręczne zadziałanie obejmuje również odłączenie od źródła zasilania.

Przykłady zastosowań:

- ochrona termiczna uzwojeń silników elektrycznych i transformatorów przed skutkami nienormalnej pracy lub w warunkach przeciążenia,
- zabezpieczenie termiczne elementów elektronicznych dużej mocy.